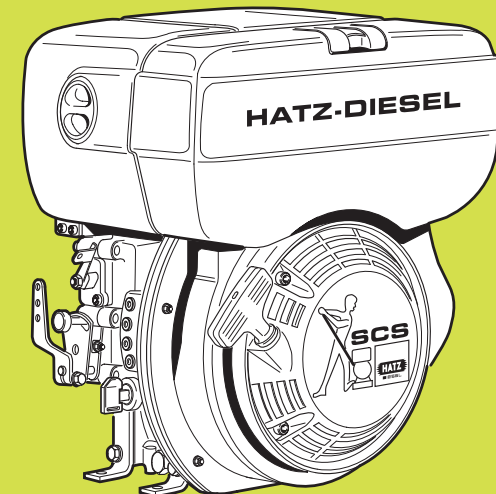




MOTORENFABRIK HATZ • D-94099 Ruhstorf • Germany
Tel.: 0 85 31 / 3 19-0 • Telefax: 0 85 31 / 31 94 18
eMail: marketing@hatz-diesel.de • <http://www.hatz-diesel.com>

Original-Ersatzteile
Original-spare parts
Pièces de rechange d'origine
Repuestos originales
Pezzi di ricambio originali



1B20
1B27
1B30

0000 434 800 26
04.10-3
Printed in Germany



Original-Ersatzteile

Original-spare parts

Pièces de rechange d'origine

Repuestos originales

① TYPE / SPEC. / FDT
② SERIAL NO.
③ MIN ⁻¹

EMMISSION CONTROL INFORMATION	
MOTORENFABRIK HATZ 德商 HATZ KG · D-94099 RUHSTORF	
ENG.FAM.	MADE IN GERMANY
TYPE / SPEC. / FDT	
①	
SERIAL NO.	
②	Liter / PV
MIN ⁻¹	NH / KW
③	BUILD DATE
This engine conforms to LM U.S. EPA regulations large nominal compression-ignition engines and MY California regulation for off-road compression-ignition engines. Refer to Owner's manual for maintenance specifications and adjustments.	
EC-TYPE NO.	
CONSTANT-SPEED ONLY <input type="checkbox"/> VARIABLE SPEED <input type="checkbox"/>	

Nächste HATZ-Servicestelle:

Nearest HATZ service station:

Station-service HATZ la plus proche:

Servicio HATZ más cercano:

Più vicino centro di servizio HATZ:

www.hatz-diesel.com

Ersatzteilliste Nr./ Spare parts list no./ Liste des pièces de rechange no./ Lista de repuestos No./ Lista ricambi n.

1 B 20.32 EPA IV
 1 B 27.11 EPA IV
 1 B 30.27 EPA IV

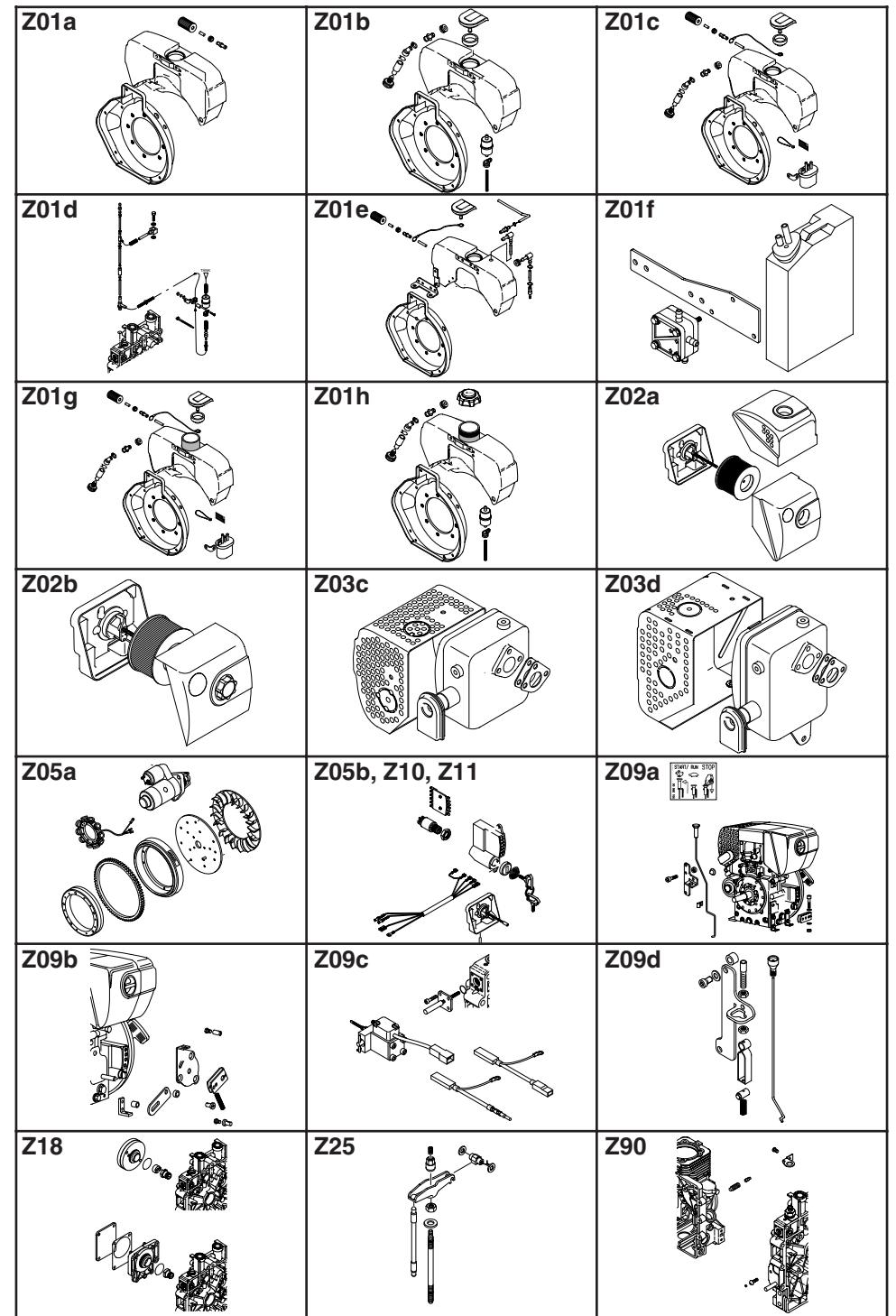
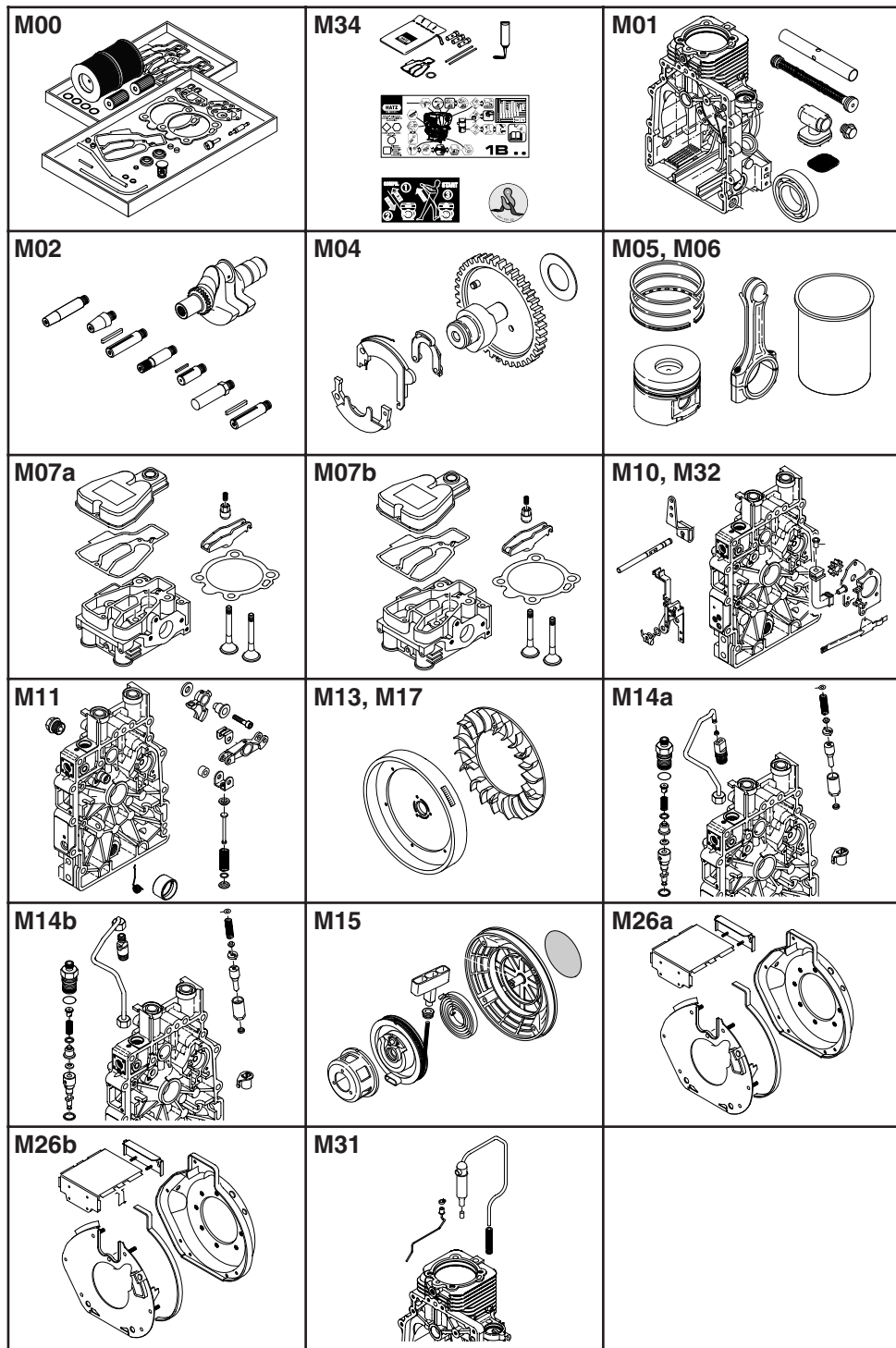
Beispiel: / Example: / Exemple: / Ejemplo: / Esempio: MOTOR/FABRIK NO. - 1003210123456 (=1B20.32 EPA IV)
 MOTOR/FABRIK NO. - 1251110123456 (=1B27.11 EPA IV)
 MOTOR/FABRIK NO. - 1012710123456 (=1B30.27 EPA IV)

Lassen Sie Service-Arbeiten immer von qualifiziertem Fachpersonal durchführen. Wir empfehlen Ihnen hierfür eine von über 500 **HATZ-Servicestationen**. Dort wird Ihr Motor von laufend geschultem Personal, mit **Original HATZ-Ersatzteilen** und mit **HATZ-Werkzeug** instandgesetzt.

Der Einbau von ungeeigneten Ersatzteilen kann zu Problemen führen. Für Schäden oder Folgeschäden, die daraus entstehen, können wir keine Haftung übernehmen. Wir empfehlen deshalb die Verwendung von **Original HATZ-Ersatzteilen**. Diese Teile sind nach den strengen **HATZ-Spezifikationen** gefertigt und sorgen durch ihre perfekte Passform und Funktion für höchste Betriebssicherheit.

Always have service work performed by qualified specialists. To this effect, we recommend that you consult one of the 500 **HATZ service stations**. There, your engine is repaired by staff who constantly undergo training and who use both **original HATZ spare parts** and **HATZ tools**. The installation of inappropriate spare parts may cause problems. We cannot accept any liability for damage or consequential damage resulting therefrom. Thus, we recommend that you use **original HATZ spare parts**. These parts are manufactured following the strict **HATZ specifications** and ensure, thanks to their perfect fit and function, maximum operating reliability.

Toujours faire effectuer les travaux de service après-vente par un personnel qualifié. Nous vous conseillons de contacter un des 500 **ateliers agréés HATZ**. Votre moteur y sera réparé par un personnel formé régulièrement et utilisant des **pièces de rechange d'origine HATZ** et **l'outillage HATZ**. Le montage de pièces de rechange adaptables peut entraîner des problèmes. Nous n'assumons aucune responsabilité pour des dommages directs ou indirects qui en découlent. Pour cette raison, nous vous recommandons l'utilisation des **pièces de rechange d'origine HATZ**. Ces pièces sont usinées selon les spécifications sévères **HATZ** et grâce à l'adaptation et le fonctionnement parfaits elles garantissent un maximum de sécurité de fonctionnement.



Ersatzteilsätze
Spare parts kits
Jeux de pièces de rechange
Juegos de piezas de recambios
Serie guarnizioni

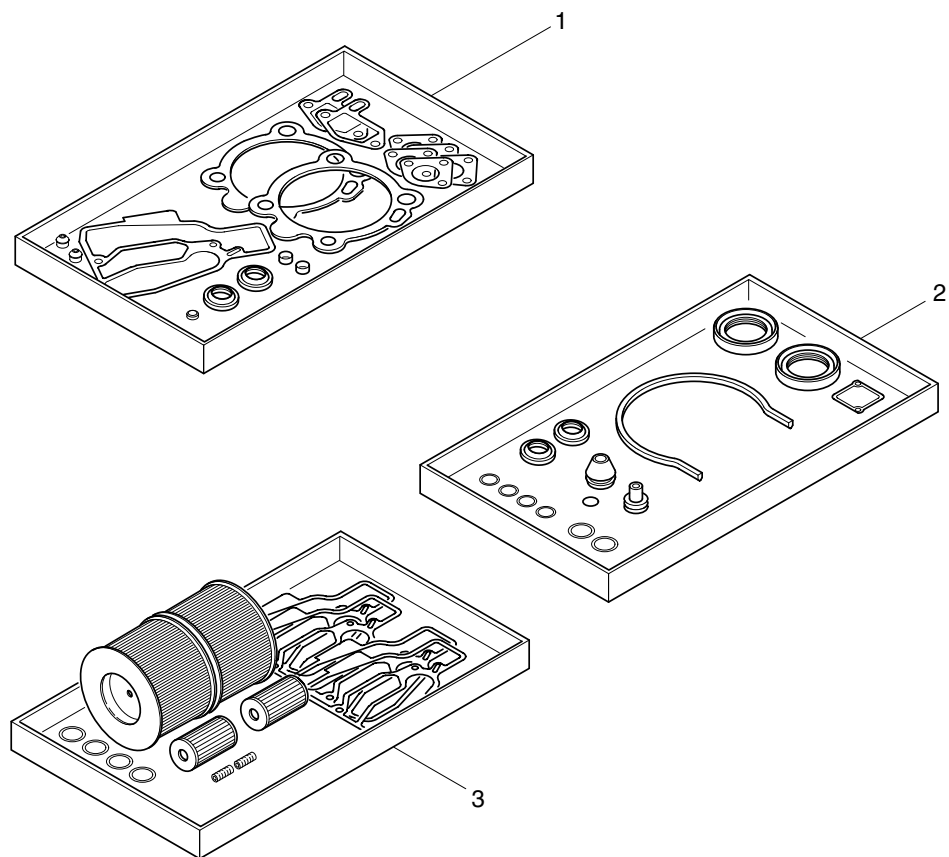


Fig.- No.	HATZ Ident-No.	Stück Qty.			W d / D	Bemerkungen Notes
		1B20 EPA IV	1B27 EPA IV	1B30 EPA IV		

W: Im Wartungssatz enthalten.

Incl. in maintenance kit.

Contenu dans le jeu d'entretien.

Incluido en el juego de mantenimiento.

Contenuto nella serie manutenzione.

d: Im Dichtungssatz f. 1 Zyl.-Kopf enthalten.

Incl. in gasket set f. 1 cyl. head.

Contenu dans le jeu de joint p. 1 culasse.

Incluido en el juego de juntas p. 1 culata.

Contenuto nella serie guarnizioni p. 1 testa.

D: Im Dichtungssatz Kurbelgeh.

Incl. in gasket set crankcase.

Contenu dans le jeu de joints
carter moteur.

Incluido en el juego de juntas
caja cigueñal.

Contenuto nella serie guarnizioni
basamento.

1: Anzahl pro Satz - Qty. per kit

Quantite p. jeu - Cantidad p. juego

Quantità per serie

1	0000 015 541 01	1	-	-	Dichtungssatz für 1 Zylinderkopf
1	0000 019 802 00	-	1	-	Gasket set for 1 cyl. head
1	0000 015 822 10	-	-	1	Jeu de joint p. 1 culasse
					Juego de juntas para 1 culata
					Serie guarnizioni per 1 testa
2	0000 015 542 02	1	1	-	Dichtungssatz für Kurbelgehäuse
2	0000 015 823 05	-	-	1	Gasket set for crankcase
					Jeu de joints p. carter moteur
					Juego de juntas para caja
					cigueñal
					Serie guarnizioni basamento
3	0000 015 543 10	1	1	-	Wartungssatz für 1000 h
3	0000 015 824 10	-	-	1	1000 hours maintenance kit
					Kit d'entretien 1000 heures -
					Juego de piezas para servicio
					1C 1000 horas
					Kit di manutenzione a 1000 ore

M01

Kurbelgehäuse
Crankcase
Carter moteur
Caja cigueñal
Basamento motore

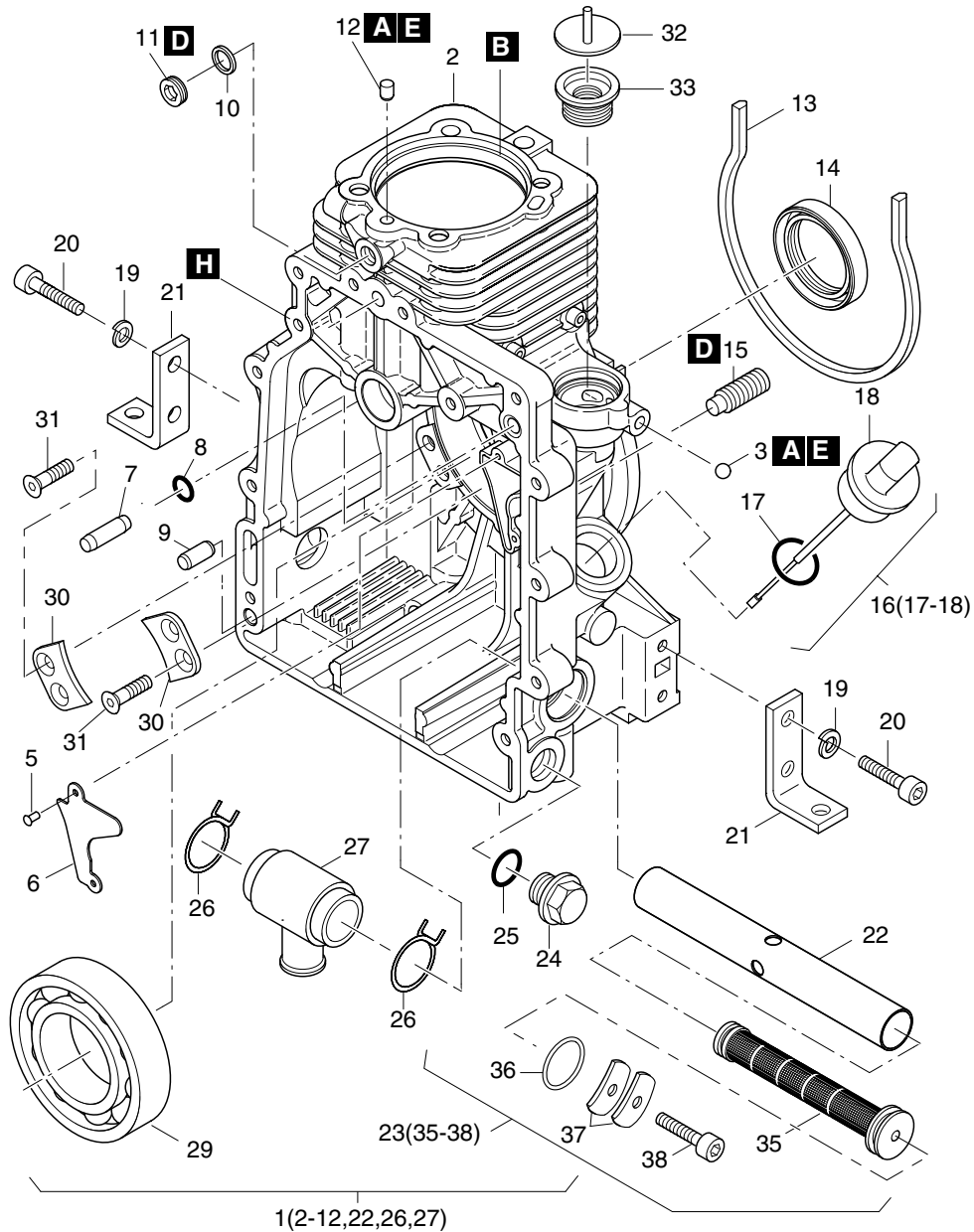


Fig.- No.	HATZ Ident-No.	Stück Qty.			W d / D	Bemerkungen Notes
		1B20 EPA IV	1B27 EPA IV	1B30 EPA IV		
1	0000 015 522 20	1	-	-		
1	0000 015 827 20	-	-	1		
2	-----	-	-	-		
3	-----	-	-	-		
5	0000 400 026 00	2	2	2		3,2
6	0000 041 054 00	1	1	-		
6	0000 013 331 10	-	-	1		
7	0000 505 028 01	1	1	1		8 M 6 x 24 DIN 6325 2 Fasen
8	0000 504 403 00	1	1	1		D1 8 x 1,5
9	0000 502 491 02	1	1	1		8 M 6 x 20 2-Fasen
10	0000 500 624 00	1	1	1		A 10 x 13,5 DIN 7603-Cu
11	0000 500 623 00	1	1	1		M 10 x 1 DIN 908-5.8 A3C
12	-----	-	-	-		
13	0000 040 980 00	1	1	-		D1 318 mm
14	0000 504 232 00	1	1	-		D1 40 x 55 x 10 AS
14	0000 504 498 00	-	-	1		D1 42 x 55 x 10 AS
15	0000 041 506 00	1	1	1		
16	0000 013 160 00	1	1	1		
17	0000 041 250 00	1	1	1		D1 26 x 35 x3
18	-----	-	-	-		
19	0000 502 085 00	8	8	8		8 DIN 128 A3C
20	0000 041 219 00	8	8	8		M 8 x 35 A3C
21	0000 040 993 02	4	4	4		
22	0000 041 057 10	1	1	1		
23	0000 015 427 03	1	1	1		
24	0000 503 731 00	1	1	1		W1 AM22x1,5DIN7604A3C MAGN.
25	0000 500 016 00	1	1	1		D2, W4 A 22 x 27 DIN 7603 Cu
26	0000 050 369 00	2	2	2		
27	0000 041 630 00	1	1	1		
29	0000 504 233 00	1	-	-		
29	0000 505 552 00	-	1	-		
29	0000 504 497 00	-	-	1		
30	0000 040 944 00	2	2	2		
31	0000 505 643 00	4	4	4		M 6 x 16 8.8 MK PRE 80-8
32	0000 015 558 00	1	1	1		
33	0000 035 687 01	1	1	1		
35	-----	-	-	-		
36	0000 504 759 01	1	1	1		W1, D1 20 x 4
37	0000 051 482 00	2	2	2		
38	0000 501 707 00	1	1	1		M 6 x 16 DIN 912-8.8 A3C

Kurbelwelle
Crankshaft
Vilebrequin
Cigüeñal
Albero a gomito

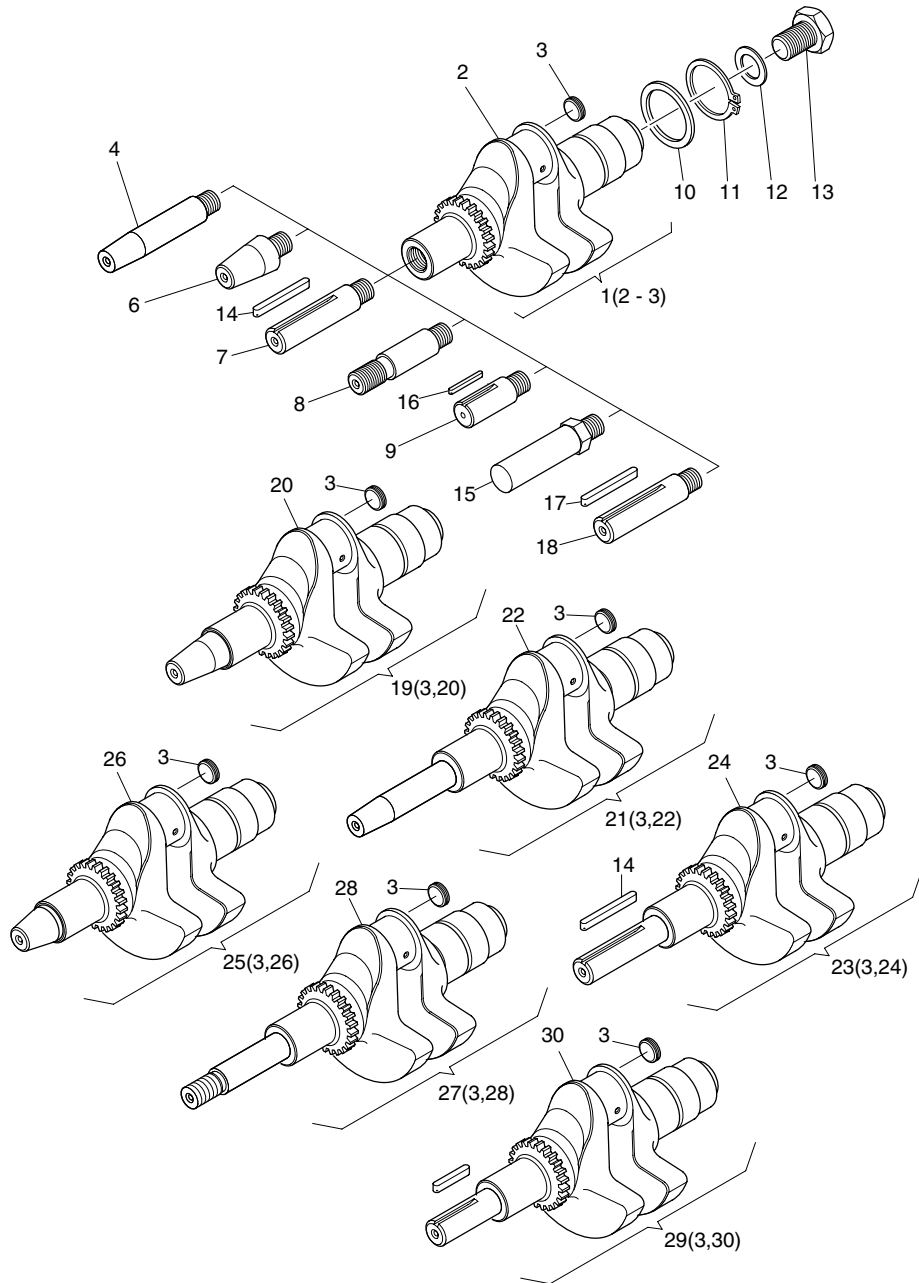


Fig.- No.	HATZ Ident-No.	Stück Qty.			W d / D	Bemerkungen Notes
		1B20 EPA IV	1B27 EPA IV	1B30 EPA IV		
1	0000 015 527 10	1	-	-		
1	0000 013 342 01	-	-	1		
2	-----	-	-	-		
3	0000 503 008 01	1	1	1		
4	0000 050 996 01	1	-	-		Nr. 4 SAE Generator ø 19,8 mm
4	0000 051 274 01	-	-	1		Nr. 4 SAE Generator ø 7/8"
6	0000 050 997 01	1	-	1		Nr. 6 ital. 23 keg., con.
6	0000 051 427 01	-	-	1		keg., con. ø 25 f. Gen.
7	0000 050 998 01	1	-	-		Nr. 7 - ø 3/4" zyl., cil.
7	0000 051 276 21	-	-	1		Nr. 2 - ø 1" zyl., cil.
8	0000 050 999 01	1	-	-		Nr. 8 SAE 3/4" - 16 UNF 2A
8	0000 051 277 22	-	-	1		Nr. 1 - SAE ø 1" - 14 UNS 2A
9	0000 051 000 01	1	-	-		ø 20 zyl., cil.
9	0000 051 278 02	-	-	1		ø 25 zyl., cil.
10	0000 400 325 00	1	1	-		40 x 50 x 2,5 DIN 988
10	0000 400 656 00	-	-	1		45 x 55 x 3,0
11	0000 501 206 00	1	1	-		A 40 x 1,75 DIN 471
11	0000 500 216 00	-	-	1		A 45 x 1,75 DIN 471
12	0000 041 142 01	1	1	1		18,5 x 37 x 5
13	0000 504 436 00	1	1	1		M 18 x 1,5 x 55 DIN 961 - 10.9
14	0000 041 204 00	1	-	-		4,75 x 30
14	0000 051 416 00	-	-	1		A 6,35 x 61
15	0000 051 073 02	1	-	-		SW 27 mm, ø 26,8 mm
16	0000 504 634 00	1	-	-		A 5 x 5 x 36 DIN 6885
16	0000 504 737 00	-	-	1		7 x 8 x 45 DIN 6885
17	0000 504 634 00	1	-	1		A 5 x 5 x 36 DIN 6885
18	0000 041 525 00	1	-	1		ø 22,2 zyl., cil.
19	0000 015 523 10	1	1	-		Nr. 6 ital. 23 keg., con.
19	0000 013 339 01	-	-	1		Nr. 6 ital. 23 keg., con.
20	-----	-	-	-		
21	0000 015 524 10	1	1	-		Nr. 4 SAE Generator ø 19,8 mm
21	0000 013 299 01	-	-	1		Nr. 4 SAE Generator ø 7/8"
21	0000 019 959 00	-	-	1		Nr.14 SAE 25,4
22	-----	-	-	-		
23	0000 015 525 10	1	1	-		Nr. 7 ø 3/4" zyl., cil.
23	0000 013 341 11	-	-	1		Nr.2 ø1"zyl., cil.
24	-----	-	-	-		
25	0000 018 517 10	1	-	-		Nr. 3 keg., con. ø25 mm f. Gen.
25	0000 018 609 10	-	1	-		Nr. 3 keg., con. ø26 mm f. Gen.
25	0000 018 855 00	-	-	1		Nr. 3 keg., con. ø30 mm f. Gen.
26	-----	-	-	-		
27	0000 018 800 10	1	-	-		Nr. 5 ø20 zyl., cil. M 18 x 1,5
27	0000 018 866 10	-	1	-		Nr. 5 ø25 zyl., cil. M 18 x 1,5
27	0000 018 559 00	-	-	1		Nr. 5 ø25 zyl., cil. M 20 x 1,5
28	-----	-	-	-		
29	0000 018 527 10	1	-	-		Nr. 9 ø20 zyl., cil.
29	0000 018 865 10	-	1	-		Nr. 9 ø25 zyl., cil.
29	0000 018 560 00	-	-	1		Nr. 9 ø25 zyl., cil.
30	-----	-	-	-		

M04

Nockenwelle
Camshaft
Arbre à cames
Arbol de levas
Albero a camme

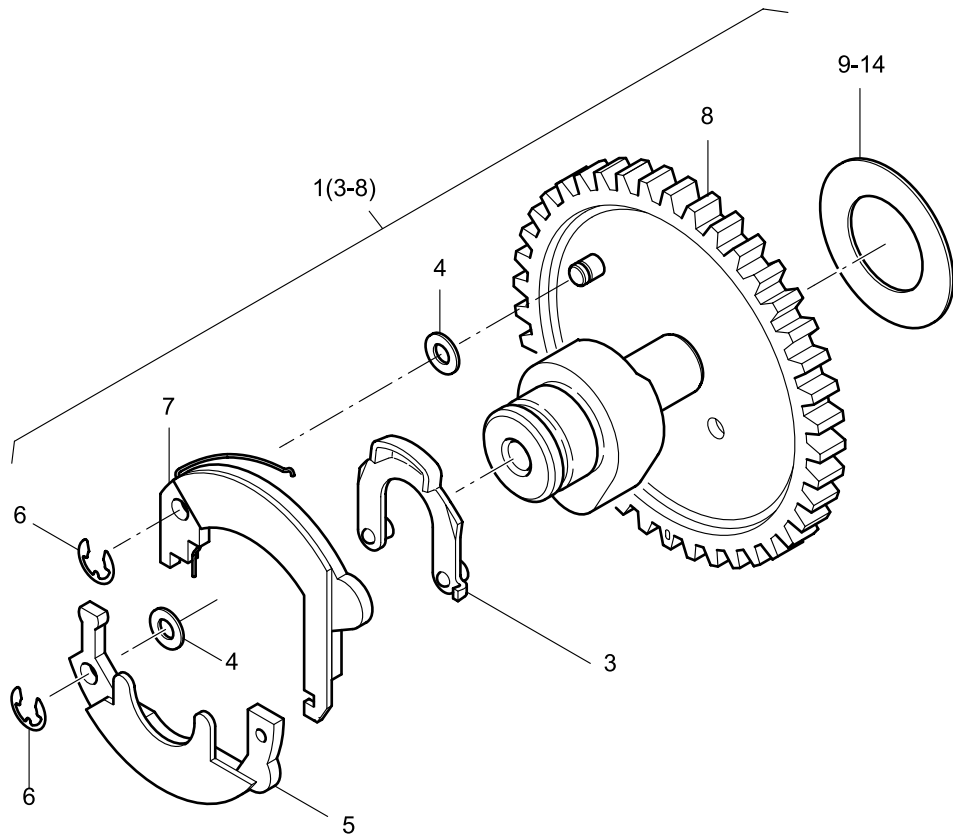


Fig.- No.	HATZ Ident-No.	Stück Qty.			W d / D	Bemerkungen Notes
		1B20 EPA IV	1B27 EPA IV	1B30 EPA IV		
1	0000 015 035 23	1	1	1		
3	0000 013 264 01	1	1	1		
4	0000 501 232 00	2	2	2		5 x 10 x 0,5 DIN 988
5	0000 013 266 00	1	1	1		
6	0000 502 553 00	2	2	2		3,2 DIN 6799
7	0000 013 265 01	1	1	1		
8	-----	-	-	-		
9	0000 041 217 00	0... 1	0... 1	0... 1		0,9 mm 23 x 38 x 0,9
10	0000 041 121 00	0... 1	0... 1	0... 1		1,0 mm 23 x 38 x 1,0
11	0000 041 122 00	0... 1	0... 1	0... 1		1,1 mm 23 x 38 x 1,1
12	0000 041 123 00	0... 1	0... 1	0... 1		1,2 mm 23 x 38 x 1,2
13	0000 041 251 00	0... 1	0... 1	0... 1		1,3 mm 23 x 38 x 1,3
14	0000 041 252 00	0... 1	0... 1	0... 1		1,4 mm 23 x 38 x 1,4

M05, M06

Kolben, Pleuel, Zylinder
 Piston, conrod, cylinder
 Piston, bielle, cylindre
 Embolo, biela, cilindro
 Pistone, biella, cilindro

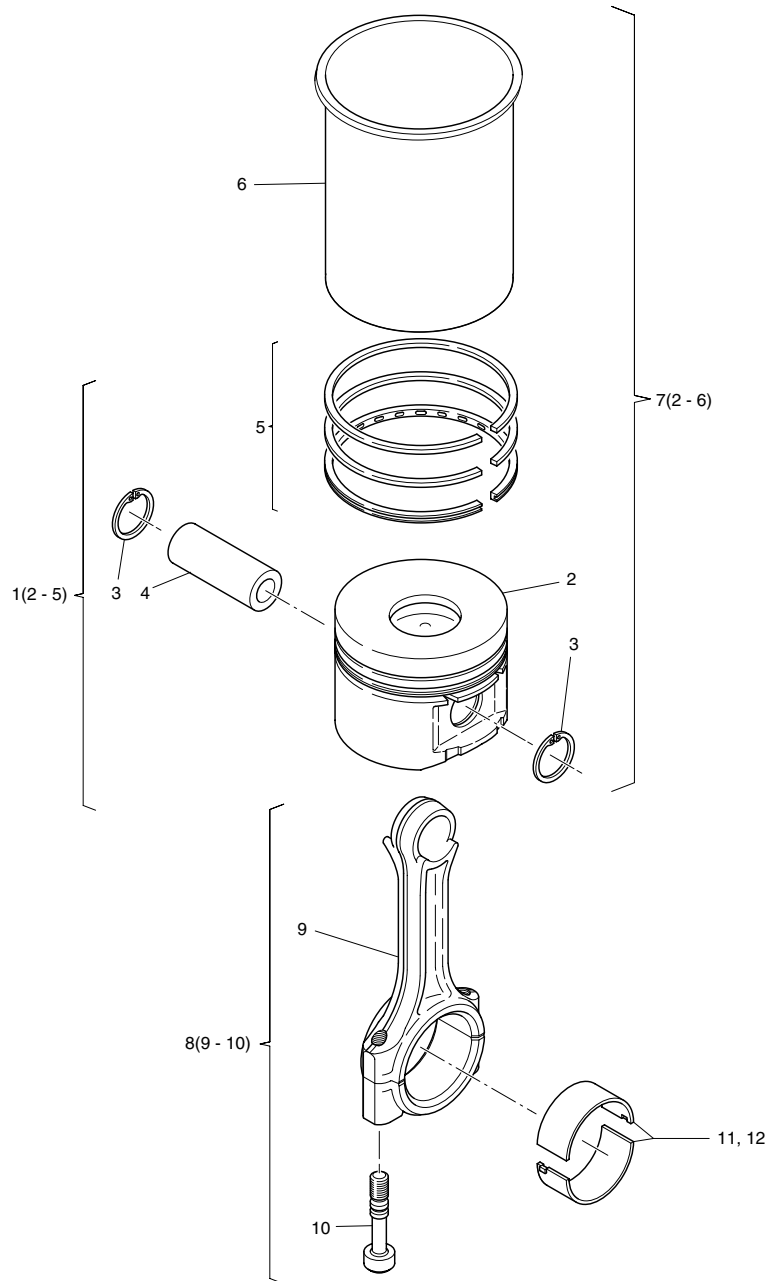


Fig.- No.	HATZ Ident-No.	Stück Qty.			W d / D	Bemerkungen Notes
		1B20 EPA IV	1B27 EPA IV	1B30 EPA IV		
1	0000 013 481 30	1	-	-		69 mm Hub 65mm
1	0000 013 879 00	-	1	-		74 mm
1	0000 013 906 20	-	-	1		80 mm
2	-----	-	-	-		
3	0000 504 255 00	2	2	-		18 x 1 DIN 472
3	0000 504 640 00	-	-	2		
4	-----	-	-	-		
5	0000 013 480 00	1	-	-		1,5-1,5-3,0mm
5	0000 013 878 00	-	1	-		
5	0000 013 907 00	-	-	1		
6	-----	-	-	-		
7	0000 015 545 30	1	-	-		Hub 65mm
7	0000 015 826 20	-	-	1		
8	0000 015 001 00	1	1	-		
8	0000 013 292 01	-	-	1		
9	-----	-	-	-		
10	0000 050 469 00	2	2	-		
10	0000 041 131 00	-	-	2		
11	0000 015 757 00	1	1	-		
11	0000 015 821 00	-	-	1		
12	0000 015 819 00	1	1	-		-0,5 mm
12	0000 015 820 00	-	-	1		-0,5 mm

M07a

Zylinderkopf - 1B20 / 27
 Cylinder head - 1B20 / 27
 Culasse - 1B20 / 27
 Culata - 1B20 / 27
 Testa - 1B20 / 27

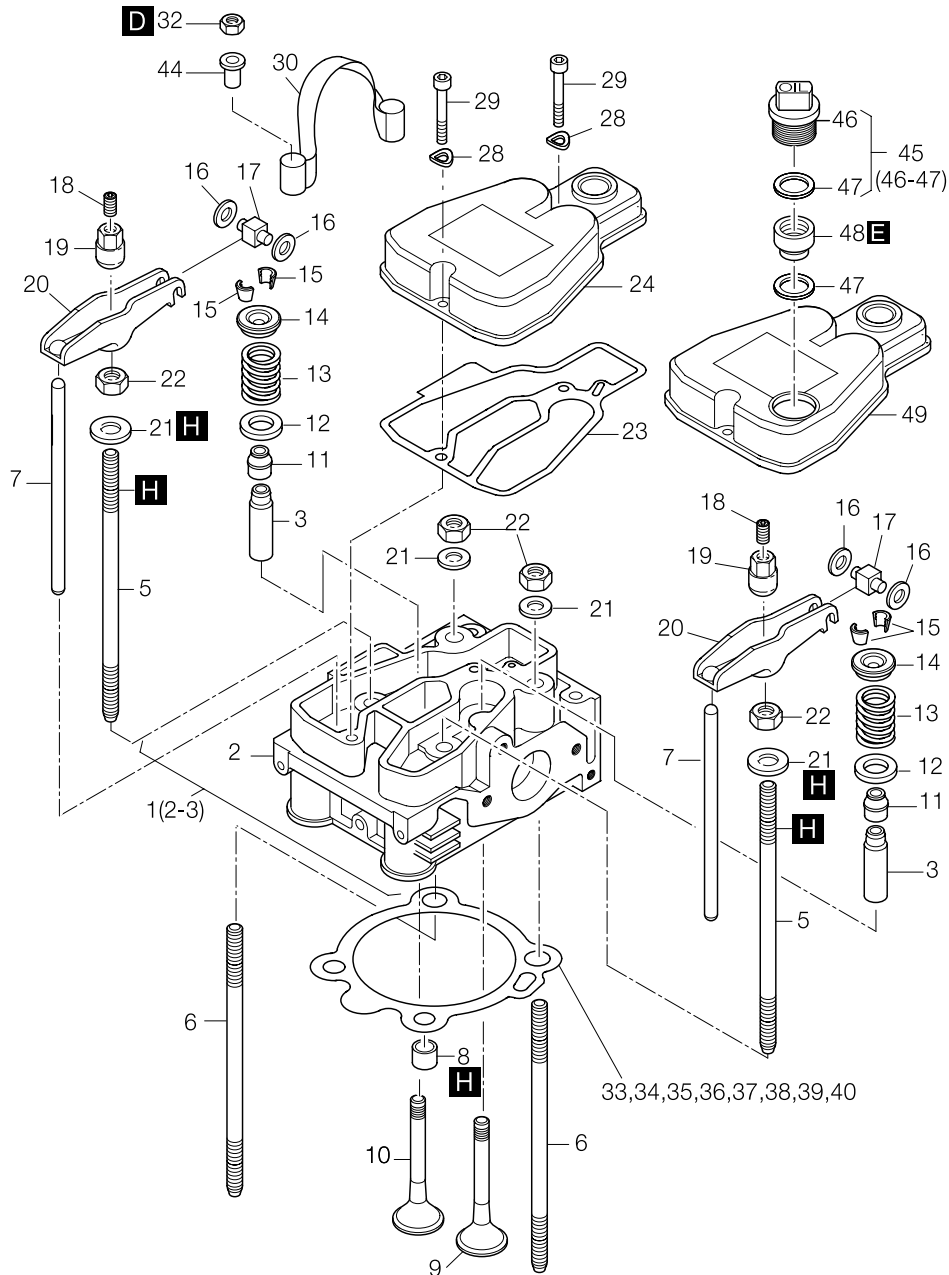


Fig.- No.	HATZ Ident-No.	Stück Qty.		W d / D	Bemerkungen Notes
		1B20 EPA IV	1B27 EPA IV		
1	0000 013 935 00	1	1		
2	-----	-	-		
3	0000 051 194 00	2	2		
5	0000 050 625 00	2	-		128 mm
5	0000 042 764 00	-	2		190 mm
6	0000 050 625 00	2	-		128 mm
6	0000 042 765 00	-	2		205 mm
7	0000 050 540 00	2	2		
8	0000 041 075 00	2	2		d2
9	0000 050 532 00	1	1		
10	0000 050 533 00	1	1		
11	0000 504 258 00	2	2		d2
12	0000 040 937 00	2	2		
13	0000 040 936 00	2	2		
14	0000 040 938 00	2	2		
15	0000 022 525 00	2	2		
16	0000 052 407 00	0... 4	0... 4		6 x 12 x 1,35
16	0000 504 451 00	0... 4	0... 4		6 x 12 x 1,2 DIN 988
17	0000 050 911 01	2	2		
18	0000 505 131 00	2	2		W2 M 8 x 10 DIN 916 - 45 H
19	0000 050 547 00	2	2		
20	0000 050 509 02	2	2		
21	0000 050 612 01	4	4		8,1 x 20 x 3
22	0000 503 643 00	4	4		M 8 DIN 934 - 10.9 A3C
23	0000 050 557 00	1	1		d1, W4
24	0000 050 473 21	1	1		
28	0000 500 812 00	2	2		A 6 DIN 137 - A3C
29	0000 503 749 00	2	2		M 6 x 35 DIN 912-8.8 A3C
30	0000 041 176 10	1	1		
32	0000 501 295 00	2	2		M 8 DIN 985-8 A3C
33	0000 050 594 00	0... 1	-		0,3 mm
33	0000 042 520 00	0... 1	-		0,35 mm
34	0000 050 595 00	0... 1	-		0,4 mm
34	0000 042 521 00	0... 1	-		0,45 mm
35	0000 050 596 00	0... 1	-		d1 0,5 mm
35	0000 042 455 20	-	0... 1		d1 0,5 mm
35	0000 042 522 00	0... 1	-		0,55 mm
36	0000 050 597 00	0... 1	-		d1 0,6 mm
36	0000 042 457 20	-	0... 1		d1 0,6 mm
36	0000 042 523 00	0... 1	-		0,65 mm
37	0000 050 598 00	0... 1	-		d1 0,7 mm
37	0000 042 459 20	-	0... 1		d1 0,7 mm
37	0000 042 524 00	0... 1	-		0,75 mm
38	0000 050 599 00	0... 1	-		0,8 mm
38	0000 042 461 20	-	0... 1		0,8 mm

M07a

Zylinderkopf - 1B20 / 27
 Cylinder head - 1B20 / 27
 Culasse - 1B20 / 27
 Culata - 1B20 / 27
 Testa - 1B20 / 27

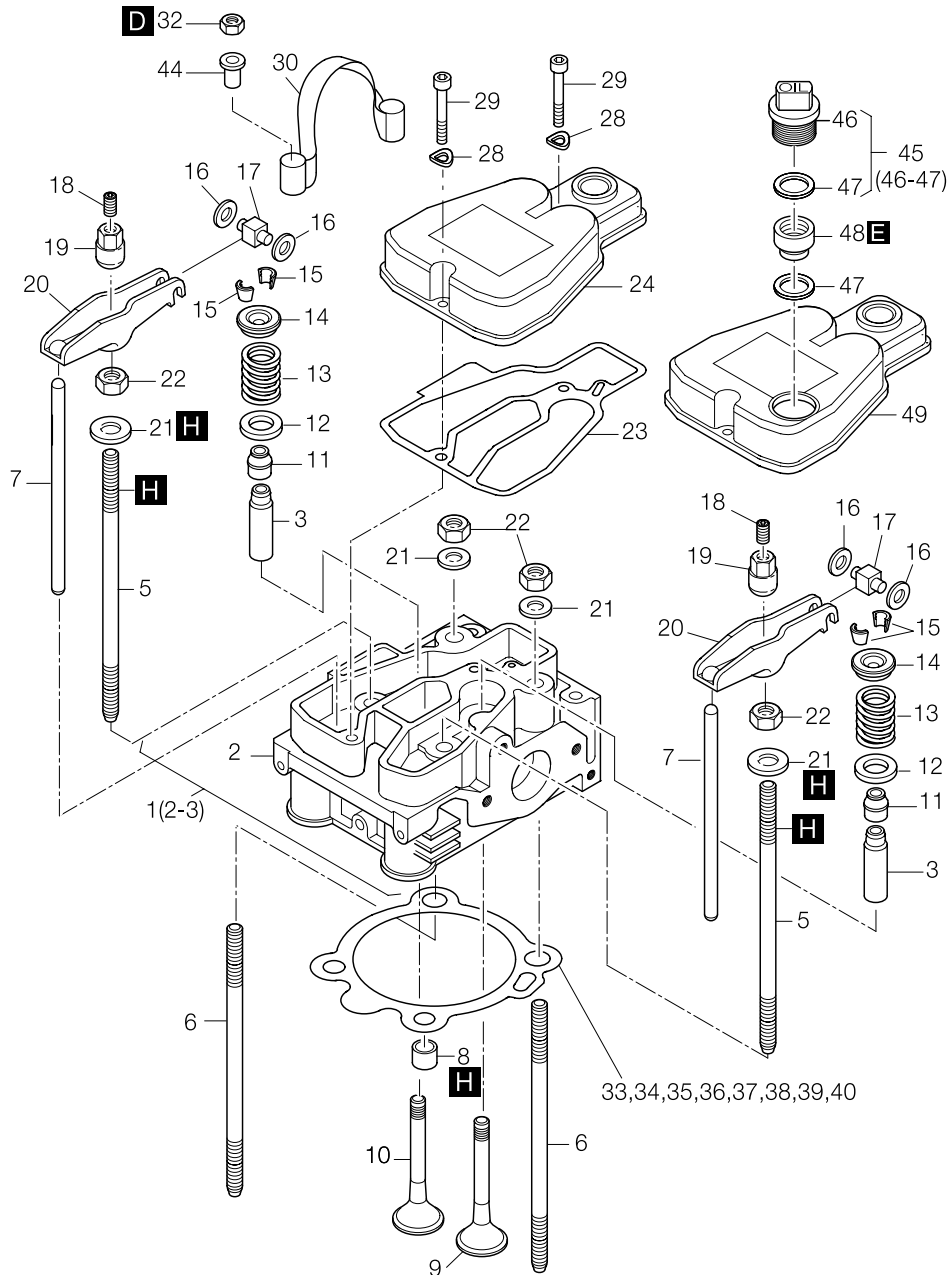


Fig.- No.	HATZ Ident-No.	Stück Qty.		W d / D	Bemerkungen Notes
		1B20 EPA IV	1B27 EPA IV		
38	0000 042 525 00	0... 1	-		0,85 mm
39	0000 050 600 00	0... 1	-		0,9 mm
39	0000 042 463 20	-	0... 1		0,9 mm
39	0000 042 526 00	0... 1	-		0,95 mm
40	0000 050 601 00	0... 1	-		1,0 mm
40	0000 042 465 20	-	0... 1		1,0 mm
44	0000 505 259 00	2	2		A 10 x 0,75 x 10 DIN 7340
45	0000 019 365 00	1	1		
46	-----	-	-		
47	0000 052 784 01	2	2		26 x 35 x 4
48	0000 053 211 00	1	1		
49	0000 051 374 31	1	1		

M07b

Zylinderkopf - 1B30
 Cylinder head - 1B30
 Culasse - 1B30
 Culata - 1B30
 Testa - 1B30

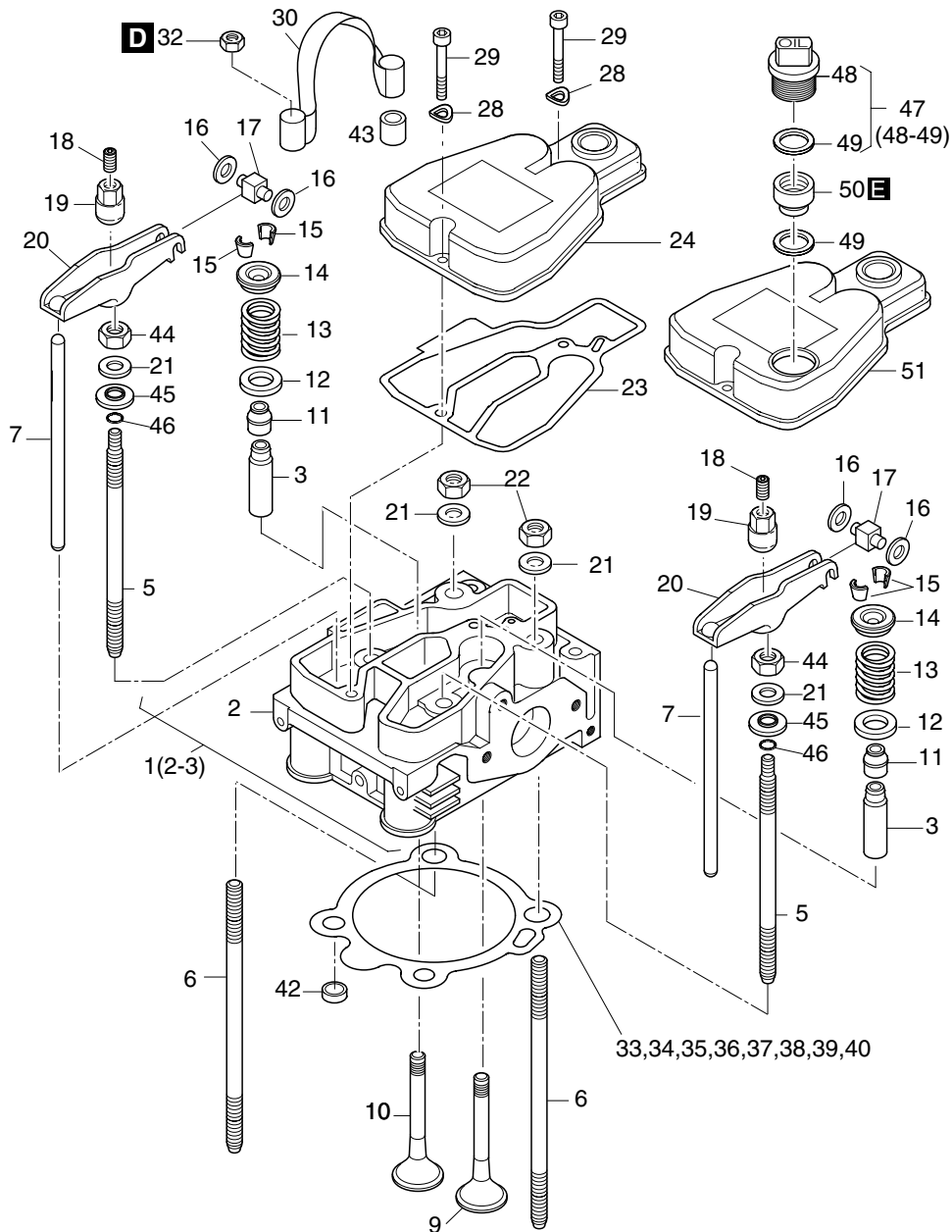


Fig.- No.	HATZ Ident-No.	Stück Qty.	W d / D	Bemerkungen Notes
		1B30 EPA IV		
1	0000 013 936 10	1		
2	-----	-		
3	0000 051 295 00	2		
5	0000 050 975 00	2		141 mm (M 10 - M 8)
6	0000 050 974 00	2		148 mm (M 10)
7	0000 050 989 00	2		174,8 mm
9	0000 050 930 00	1		
10	0000 050 931 00	1		
11	0000 504 258 00	2	d2	
12	0000 040 937 00	2		
13	0000 041 135 00	2		
14	0000 040 938 00	2		
15	0000 022 525 00	2		
16	0000 052 407 00	0... 4		6 x 12 x 1,35
16	0000 504 451 00	0... 4		6 x 12 x 1,2 DIN 988
17	0000 050 911 01	2		
18	0000 505 131 00	2		W2 M 8 x 10 DIN 916 - 45 H
19	0000 050 547 00	2		
20	0000 050 982 02	2		
21	0000 050 993 00	4		10,1 x 24 x 3
22	0000 503 966 00	2		M 10 DIN 934-10 A3C
23	0000 050 933 10	1	d1, W4	
24	0000 050 927 20	1		
28	0000 500 812 00	2		A 6 DIN 137 - A3C
29	0000 503 749 00	2		M 6 x 35 DIN 912-8.8 A3C
30	0000 041 177 01	1		
32	0000 500 238 00	2		BM 10 DIN 439 - A3C
33	0000 050 963 01	0... 1		0,3 mm
34	0000 050 964 01	0... 1		0,4 mm
35	0000 050 965 01	0... 1	d1	0,5 mm
35	0000 042 488 00	0... 1		0,55 mm
36	0000 050 966 01	0... 1	d1	0,6 mm
36	0000 042 489 00	0... 1		0,65 mm
37	0000 050 967 01	0... 1	d1	0,7 mm
37	0000 042 490 00	0... 1		0,75 mm
38	0000 050 968 01	0... 1		0,8 mm
39	0000 050 969 01	0... 1		0,9 mm
40	0000 050 970 01	0... 1		1,0 mm
42	0000 042 290 00	2		10 x 11,5 x 4,5
43	0000 041 261 00	2		(10 x 12 x 9)
44	0000 503 966 00	2		M 10 DIN 934-10 A3C
45	0000 042 437 00	2		
46	0000 505 639 00	2	d2	10x 2,5
47	0000 019 365 00	1		
48	-----	-		
49	0000 052 784 01	2		26 x 35 x 4
50	0000 053 211 00	1		
51	0000 053 212 10	1		

M10, M32

Ölpumpe, Regler, Drehzahlverstellung
 Oil pump, governor, speed control
 Pompe à huile, regulateur regime, réglage régime
 Bomba de aceite, regulador, ajuste de revoluciones
 Pompa olio, regolatore di giri, comando acceleratore

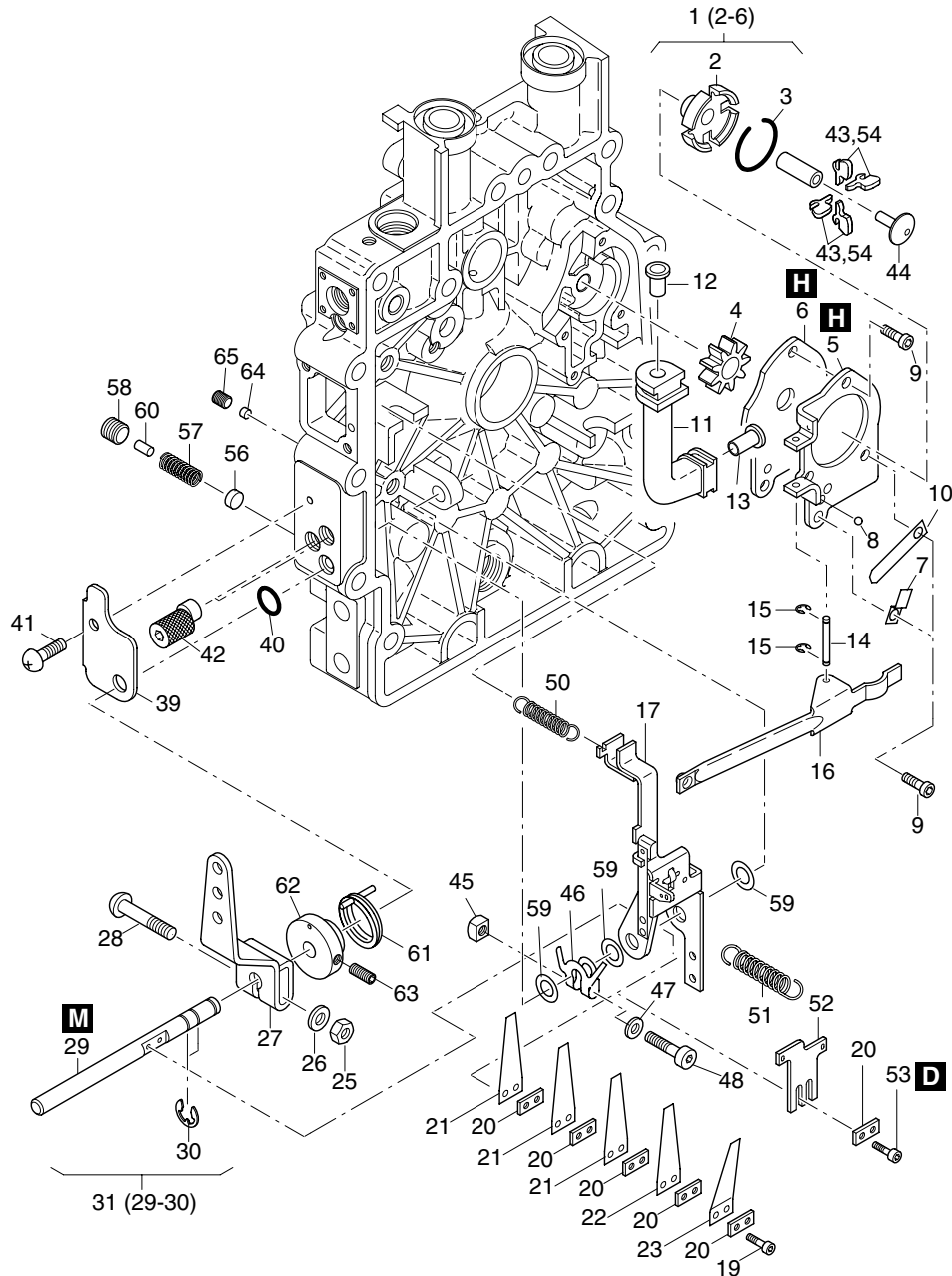


Fig.- No.	HATZ Ident-No.	Stück Qty.			W d / D	Bemerkungen Notes
		1B20 EPA IV	1B27 EPA IV	1B30 EPA IV		
1	0000 015 302 20	1	1	1		
2	-----	-	-	-		
3	0000 042 109 10	1	1	1		
4	-----	-	-	-		
5	-----	-	-	-		
6	-----	-	-	-		
7	0000 050 971 00	1	1	1		
8	0000 504 479 00	1	1	1		3,5mm KL. III
9	0000 504 294 00	4	4	4		M5 x 12 DIN 6912 - 8.8
10	0000 050 973 00	1	1	1		0,4 mm
11	0000 041 029 00	1	1	1		
12	0000 504 474 00	1	1	1		A8 x 0,5 x 12 DIN 7340 - St
13	0000 504 475 00	1	1	1		A10 x 0,75 x 12 DIN 7340 - St
14	0000 050 786 00	1	1	1		
15	0000 504 348 00	2	2	2		1,9 DIN 6799
16	0000 050 794 01	1	1	1		
17	0000 015 304 04	1	1	1		
19	0000 504 350 00	2	2	2		M 3 x 12 DIN 912-8.8
20	0000 050 798 00	1...5	1...5	1...5		
21	0000 051 316 00	1...2	1...2	1...3		0,2 mm Gen.-PV 78
22	0000 050 789 00	1...2	1...2	1		0,3 mm Gen.-PV 78
23	0000 051 486 00	1	1	1		0,4 mm 19° Gen.-PV 78
25	0000 503 465 00	1	1	1		M 6 DIN 934 - 10 A2F
26	0000 501 445 00	1	1	1		6,4 DIN 125-St A3C
27	0000 040 956 00	1	1	1		
28	0000 039 273 01	1	1	1		M 6 x 32
29	-----	-	-	-		
30	0000 500 927 00	2	2	2		7 DIN 6799 A3C
31	0000 019 810 00	1	1	1		
39	0000 051 784 00	1	1	1		
40	0000 400 224 01	1	1	1		D1 8 x 2 FPM 75 MOLYKOT.
41	0000 504 923 00	1	1	1		M 5 x 12 ISO 7380-10.9 Zn
42	0000 051 788 10	2	2	2		
43	0000 050 796 11	0... 4	0... 4	0... 4		Gen.-PV 78 (0)
44	0000 050 785 02	1	1	1		
45	0000 504 227 00	1	1	1		M 5 DIN 557-5 A3C
46	0000 051 785 00	1	1	1		
47	0000 502 163 00	1	1	1		5,3 DIN 125-St A3C
48	0000 504 922 00	1	1	1		M 5 x 25 DIN 6912-8.8
50	0000 505 634 00	1	1	1		
51	0000 051 309 10	0... 1	0... 1	0... 1		
52	0000 051 308 00	1	1	1		
53	0000 504 653 00	2	2	2		M 3 x 8 DIN 912-8.8
54	0000 051 602 11	0... 4	0... 4	0... 4		Gen.-PV 78 (4)
56	0000 051 517 00	0... 1	0... 1	0... 1		

M10, M32

Ölpumpe, Regler, Drehzahlverstellung
 Oil pump, governor, speed control
 Pompe à huile, regulateur regime, réglage régime
 Bomba de aceite, regulador, ajuste de revoluciones
 Pompa olio, regolatore di giri, comando acceleratore

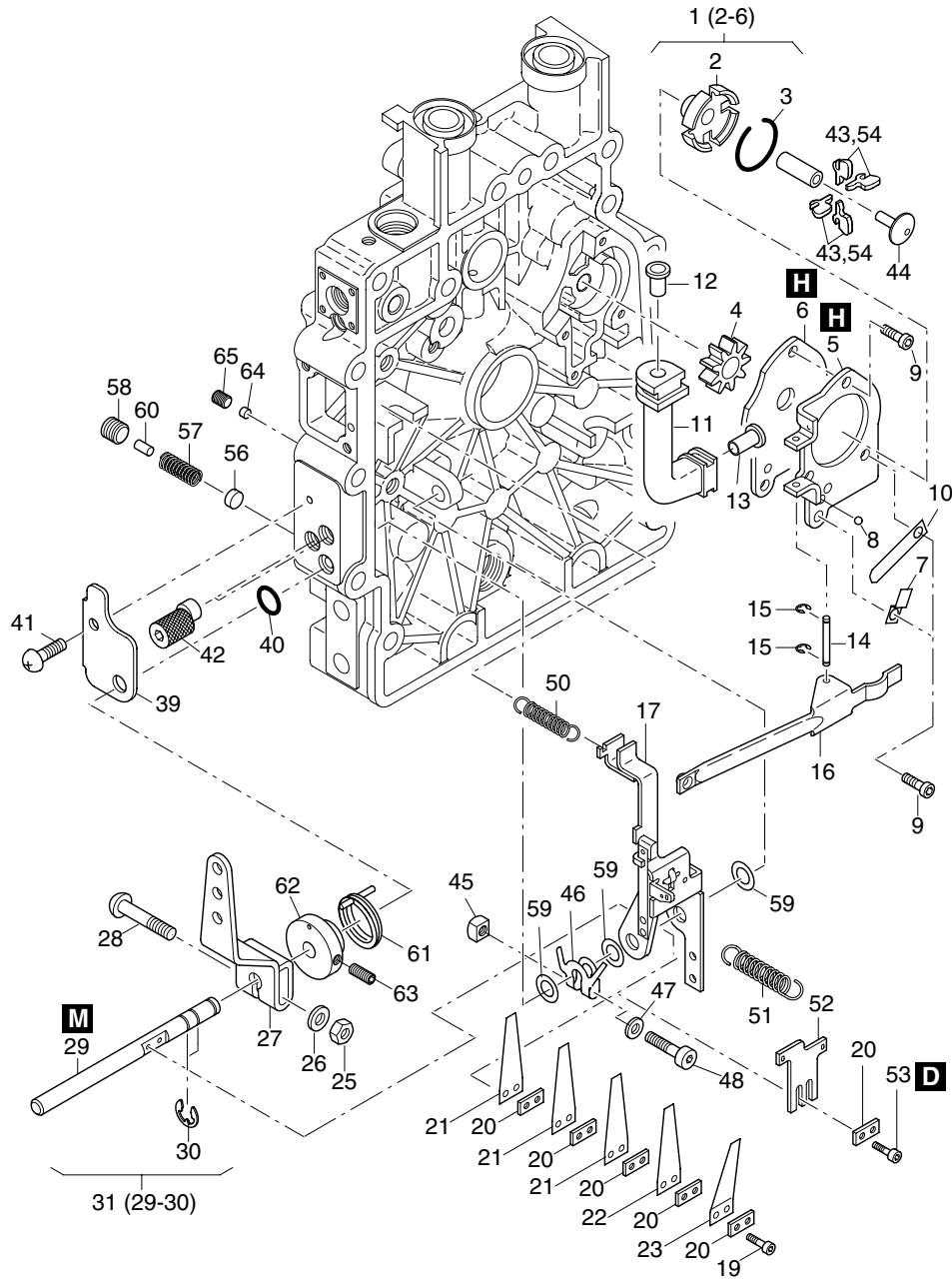


Fig.- No.	HATZ Ident-No.	Stück Qty.			W d / D	Bemerkungen Notes
		1B20 EPA IV	1B27 EPA IV	1B30 EPA IV		
57	0000 504 887 00	0... 1	0... 1	0... 1		
58	0000 504 757 00	1	1	1		M 10 x 10 DIN 913-A3C Tuf.
59	0000 504 224 00	3	3	3		8 x 14 x 1,0 DIN 988
60	0000 505 996 00	0... 1	0... 1	0... 1		4 x 10 ISO 8734-A-ST
61	0000 051 791 00	0... 1	0... 1	0... 1		
62	0000 051 790 00	0... 1	0... 1	0... 1		
63	0000 504 006 00	0... 1	0... 1	0... 1		M 5 x 10 DIN 916-45H A3C
64	0000 053 073 00	1	1	1		4,5 x 3
65	0000 505 746 00	1	1	1		M 6 x 10 DIN 913-45H-A3C

M11

Steuerdeckel
Timing cover
Couvercle distribution
Tapa de mando
Coperchio distribuzione

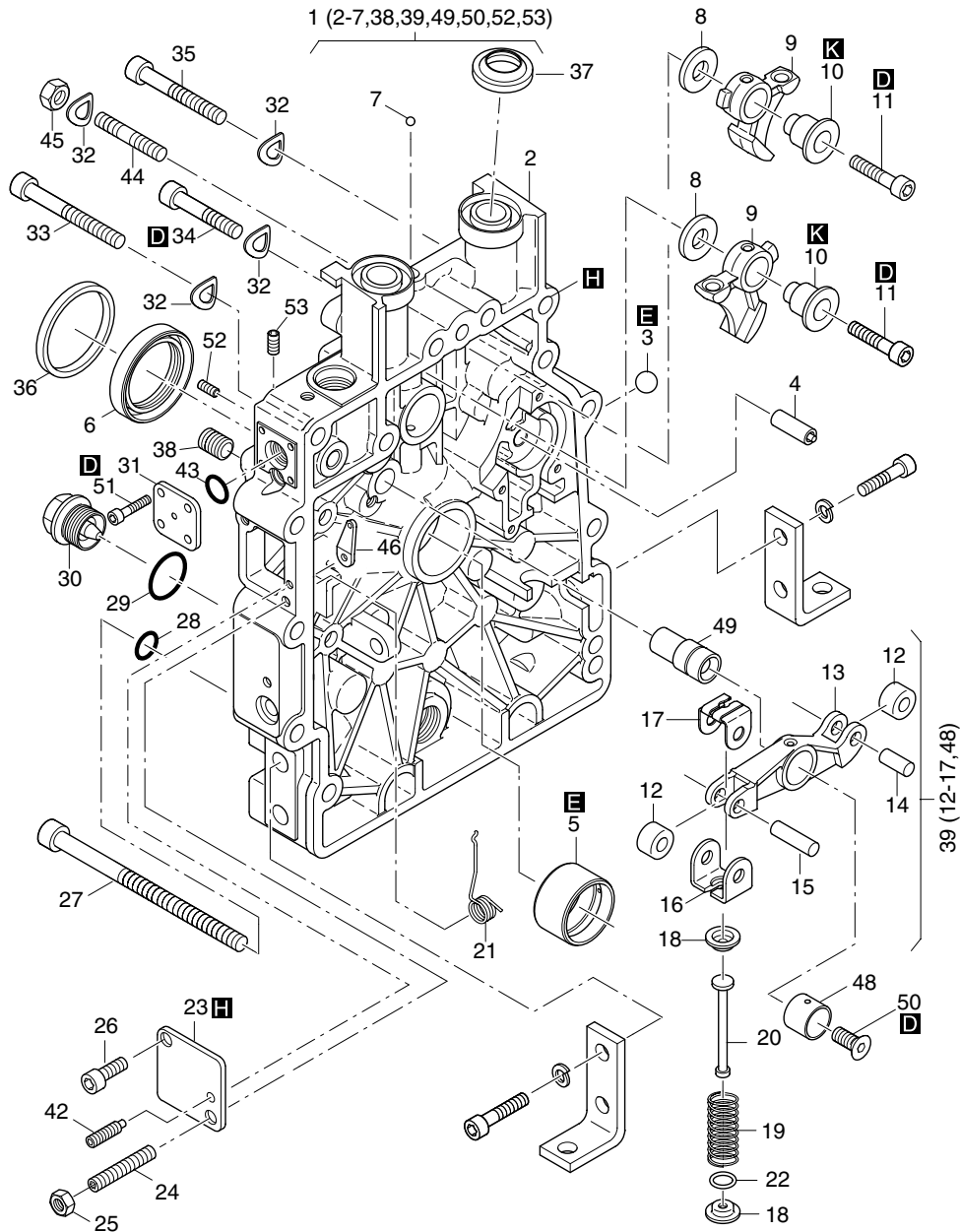


Fig.- No.	HATZ Ident-No.	Stück Qty.			W d / D	Bemerkungen Notes
		1B20 EPA IV	1B27 EPA IV	1B30 EPA IV		
1	0000 013 195 40	1	1	1		
2	-----	-	-	-		
3	-----	-	-	-		
4	0000 015 339 00	1	1	1		
5	0000 050 531 00	1	1	1		
5	0000 041 248 00	1	1	1		-0,5 mm
6	0000 400 337 01	1	1	1		D1 30 x 47 x 7
7	-----	-	-	-		
8	0000 037 941 00	2	2	2		10,1 x 22 x 3
9	0000 050 534 00	2	2	2		
10	0000 037 942 01	2	2	2		
11	0000 504 579 00	2	2	2		M 6 x 25 DIN 912 - 10.9
12	-----	-	-	-		
13	-----	-	-	-		
14	-----	-	-	-		
15	-----	-	-	-		
16	-----	-	-	-		
17	-----	-	-	-		
18	0000 040 948 02	2	2	2		
19	0000 040 957 00	1	1	1		
20	0000 040 947 00	1	1	1		
21	0000 050 952 10	1	1	1		
22	0000 041 339 00	1	1	1		10,7 x 16 x 0,5
23	0000 040 952 10	1	1	1		
24	0000 504 489 01	1	1	1		M 6 x 30 DIN 913 22 H A3C Tuf.
25	0000 501 444 00	1	1	1		M 6 DIN 934 - 8 A3C
26	0000 503 842 00	1	1	1		M 6x12 DIN 912-8.8 A3C Tuf.
27	0000 504 261 00	2	2	-		M 8 x 120 DIN 912 - 8.8 A3C
27	0000 504 630 00	-	-	2		M 8 x 130 DIN 912 - 8.8 A3C
28	0000 501 629 00	2	2	2		D2 A 8 x 14 DIN 7603 - Cu
29	0000 500 016 00	1	1	1		W4,D2 A 22 x 27 DIN 7603 Cu
30	0000 503 731 00	1	1	1		W1 AM22x1,5DIN7604A3C MAGN.
31	0000 013 517 00	1	1	1		
32	0000 500 951 00	13	13	13		A 8 DIN 137 A3C
33	0000 502 488 00	1	1	1		M 8 x 60 DIN 912 - 8.8 A3C
34	0000 504 534 01	2	2	2		M 8 x 45 DIN 912 - 8.8 A3C Tuf.
35	0000 503 929 00	10	10	9		M 8 x 50 DIN 912 - 8.8 A3C
36	0000 040 978 00	1	1	1		SAE A (Zentrierring)
37	0000 041 065 01	2	2	2		d2
38	0000 505 306 00	5	5	5		M 8 x 10 DIN 913 - 45H-A3C-KL
39	0000 013 196 20	1	1	1		
42	0000 502 749 01	1	1	1		M 4 x 20 DIN 915-Tuf. 360 G
43	0000 503 290 00	1	1	1		D1 9,5 x 2,5
44	0000 500 387 00	-	-	1		M 8 x 50 DIN 835 - 8.8 A3C
45	0000 501 480 00	-	-	1		M 8 DIN 934-8 A3C

M11

Steuerdeckel
Timing cover
Couvercle distribution
Tapa de mando
Coperchio distribuzione

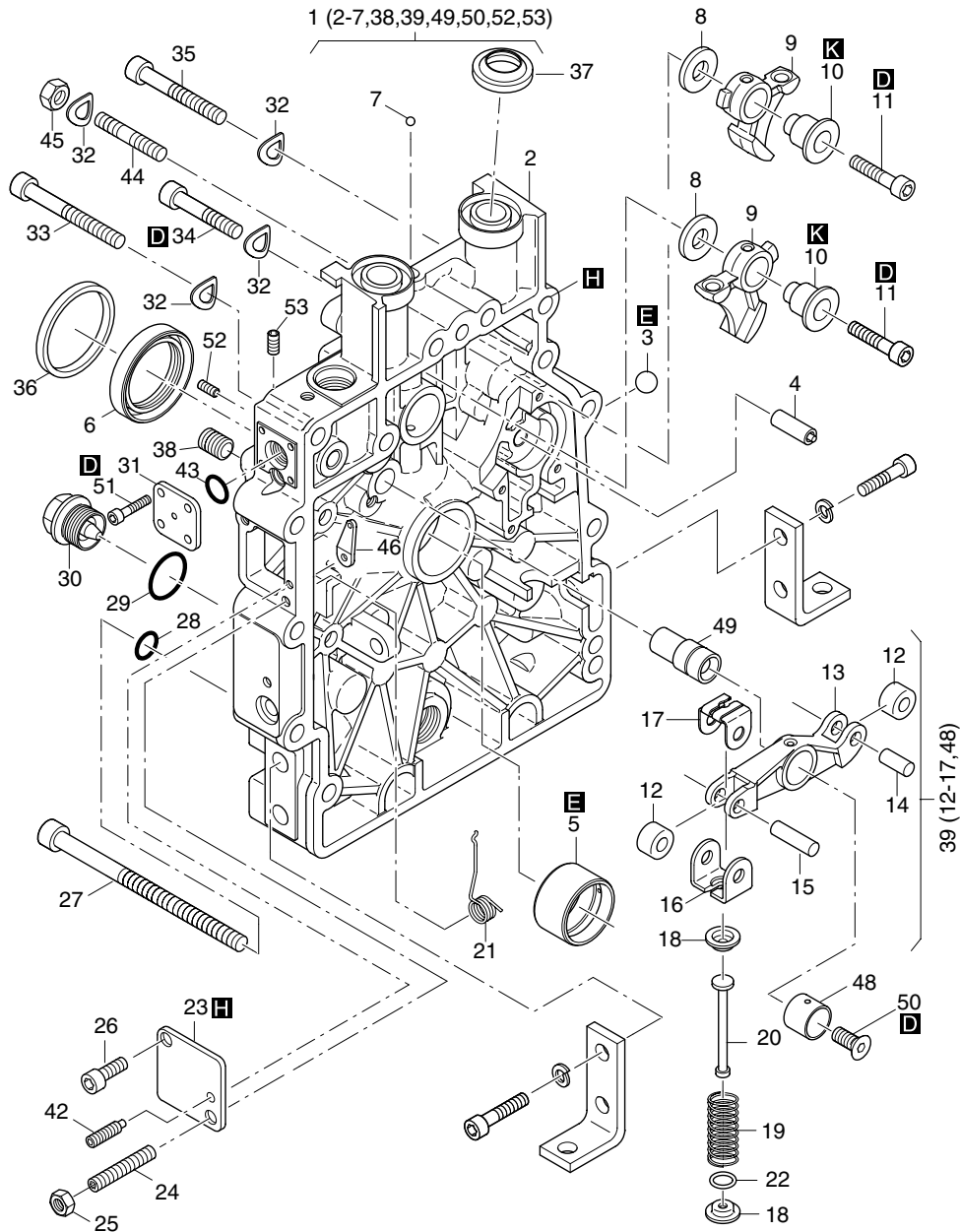


Fig.- No.	HATZ Ident-No.	Stück Qty.			W d / D	Bemerkungen Notes
		1B20 EPA IV	1B27 EPA IV	1B30 EPA IV		
46	0000 051 271 00	1	1	1		
48	-----	-	-	-		
49	0000 040 968 30	1	1	1		
50	0000 504 450 00	1	1	1		M 6 x 35 DIN 7991 - 8.8 A3C
51	0000 503 971 00	4	4	4		M 4 x 10 DIN 912-8.8 A3C Tuf.
52	0000 504 006 00	2	2	2		M 5 x 10 DIN 916-45H A3C
53	0000 502 624 00	1	1	1		M 6 x 10 DIN 916-Tuf. 360 G

M13, M17

Gebälse, Schwungrad
 Blower, flywheel
 Soufflerie, volant
 Ventilador, volante
 Ventilatore, volano

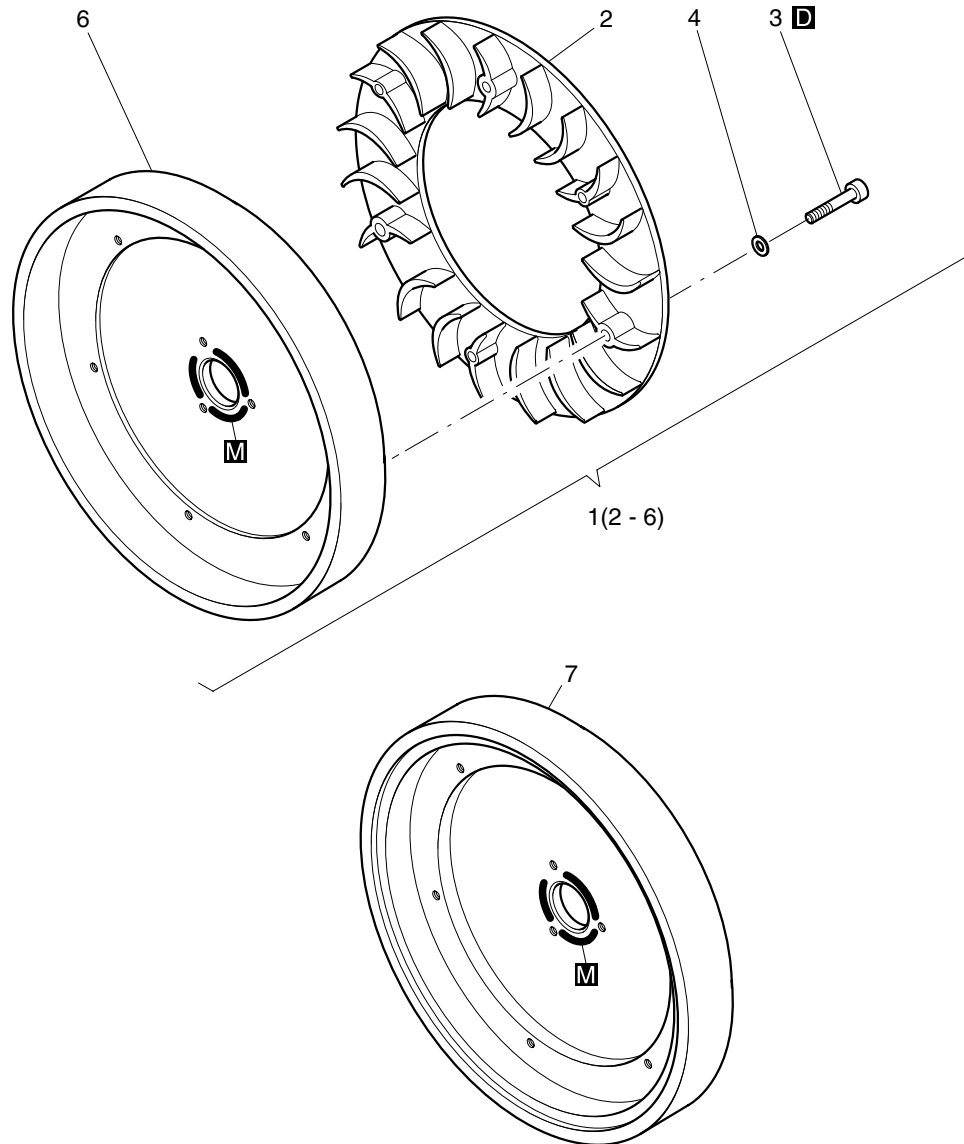


Fig.- No.	HATZ Ident-No.	Stück Qty.			W d / D	Bemerkungen Notes
		1B20 EPA IV	1B27 EPA IV	1B30 EPA IV		
1	0000 015 797 10	1	1	-		
2	0000 041 937 00	1	1	-		
2	0000 041 936 00	-	-	1		
3	0000 503 273 00	6	6	6		M 4 x 20 DIN 912 - 8.8 A3C
4	0000 500 034 00	6	6	6		A 4 DIN 137 - ST
6	0000 050 522 20	1	1	-		
6	0000 041 103 02	-	-	0... 1		leicht, light, léger
7	0000 013 977 00	-	-	0... 1		schwer, heavy, lourde

M14a

Einspritzausrstung
 Injection equipment
 Equipment d'injection
 Equipo de inyeccin
 Equipaggiamento di iniezione

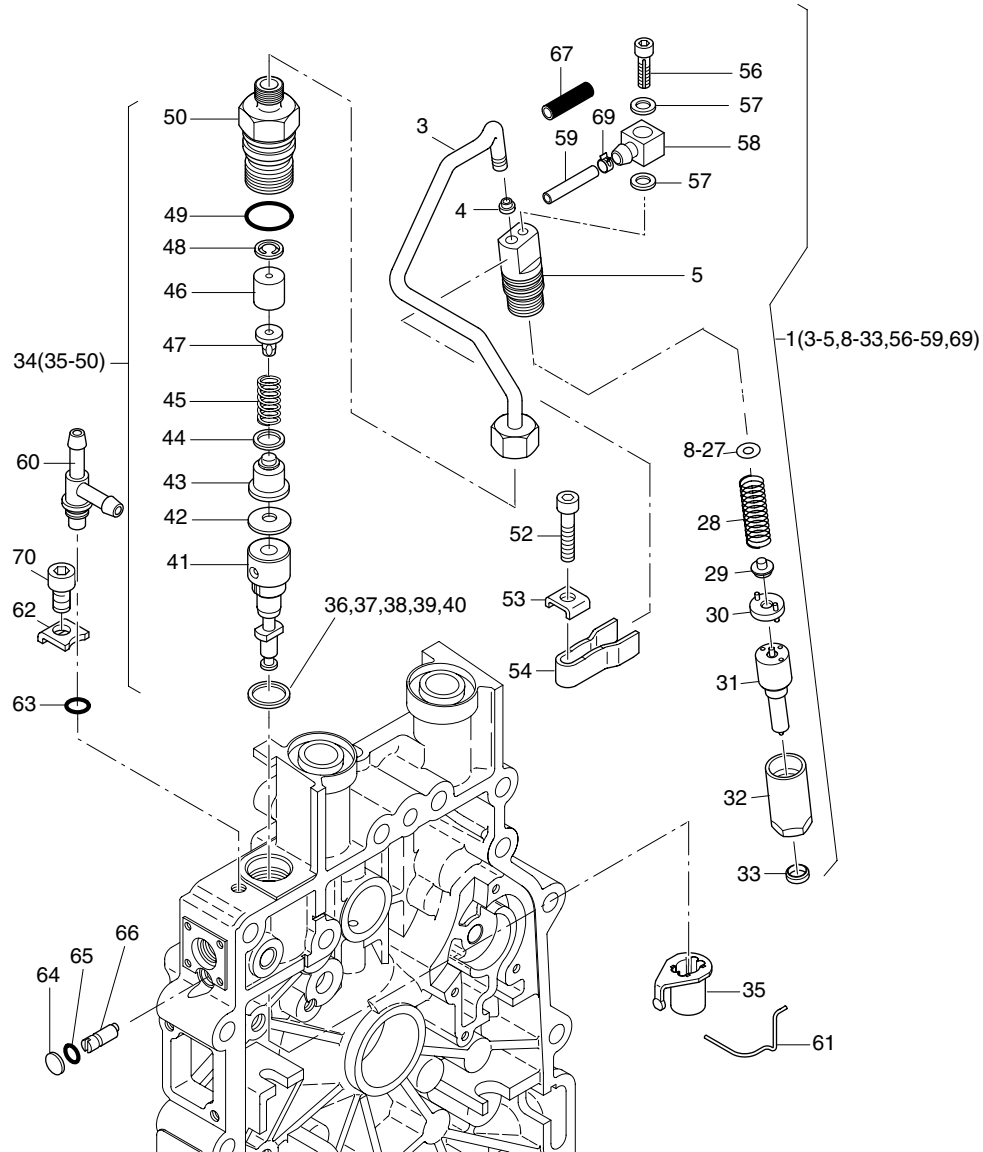


Fig.- No.	HATZ Ident-No.	Stck Qty.		W d / D	Bemerkungen Notes
		1B20 EPA IV	1B27 EPA IV		
1	0000 013 987 10	1	1		
3	-----	-	-		
4	0000 050 706 01	1	1		5,3 mm s. 95125802
5	-----	-	-		
8	0000 504 364 00	0... 1	0... 1		1,00 mm
9	0000 504 365 00	0... 1	0... 1		1,04 mm
10	0000 504 366 00	0... 1	0... 1		1,10 mm
11	0000 504 367 00	0... 1	0... 1		1,14 mm
12	0000 504 368 00	0... 1	0... 1		1,20 mm
13	0000 504 369 00	0... 1	0... 1		1,24 mm
14	0000 504 370 00	0... 1	0... 1		1,30 mm
15	0000 504 371 00	0... 1	0... 1		1,34 mm
16	0000 504 372 00	0... 1	0... 1		1,40 mm
17	0000 504 373 00	0... 1	0... 1		1,44 mm
18	0000 504 374 00	0... 1	0... 1		1,50 mm
19	0000 504 375 00	0... 1	0... 1		1,54 mm
20	0000 504 376 00	0... 1	0... 1		1,60 mm
21	0000 504 377 00	0... 1	0... 1		1,64 mm
22	0000 504 378 00	0... 1	0... 1		1,70 mm
23	0000 504 379 00	0... 1	0... 1		1,74 mm
24	0000 504 380 00	0... 1	0... 1		1,80 mm
25	0000 504 381 00	0... 1	0... 1		1,84 mm
26	0000 504 382 00	0... 1	0... 1		1,90 mm
27	0000 504 383 00	0... 1	0... 1		1,94 mm
28	-----	-	-		
29	-----	-	-		
30	-----	-	-		
31	0000 505 765 10	1	1		
32	-----	-	-		
33	0000 050 705 00	1	1		d1
34	0000 013 222 40	1	-		
34	0000 015 829 20	-	1		
35	0000 013 308 01	1	1		
36	0000 040 963 00	0... 1	0... 1		0,2 mm
37	0000 040 964 00	0... 1	0... 1		0,3 mm
38	0000 040 965 00	0... 1	0... 1		0,4 mm
39	0000 040 966 00	0... 1	0... 1		0,5 mm
40	0000 040 967 00	0... 1	0... 1		0,6 mm
41	-----	-	-		
42	0000 041 652 00	1	1		8
43	-----	-	-		
44	0000 504 769 00	1	1		9,5 x 13 x 0,5
45	-----	-	-		
46	-----	-	-		
47	-----	-	-		

M14a

Einspritzausrstung
 Injection equipment
 Equipment d'injection
 Equipo de inyeccin
 Equipaggiamento di iniezione

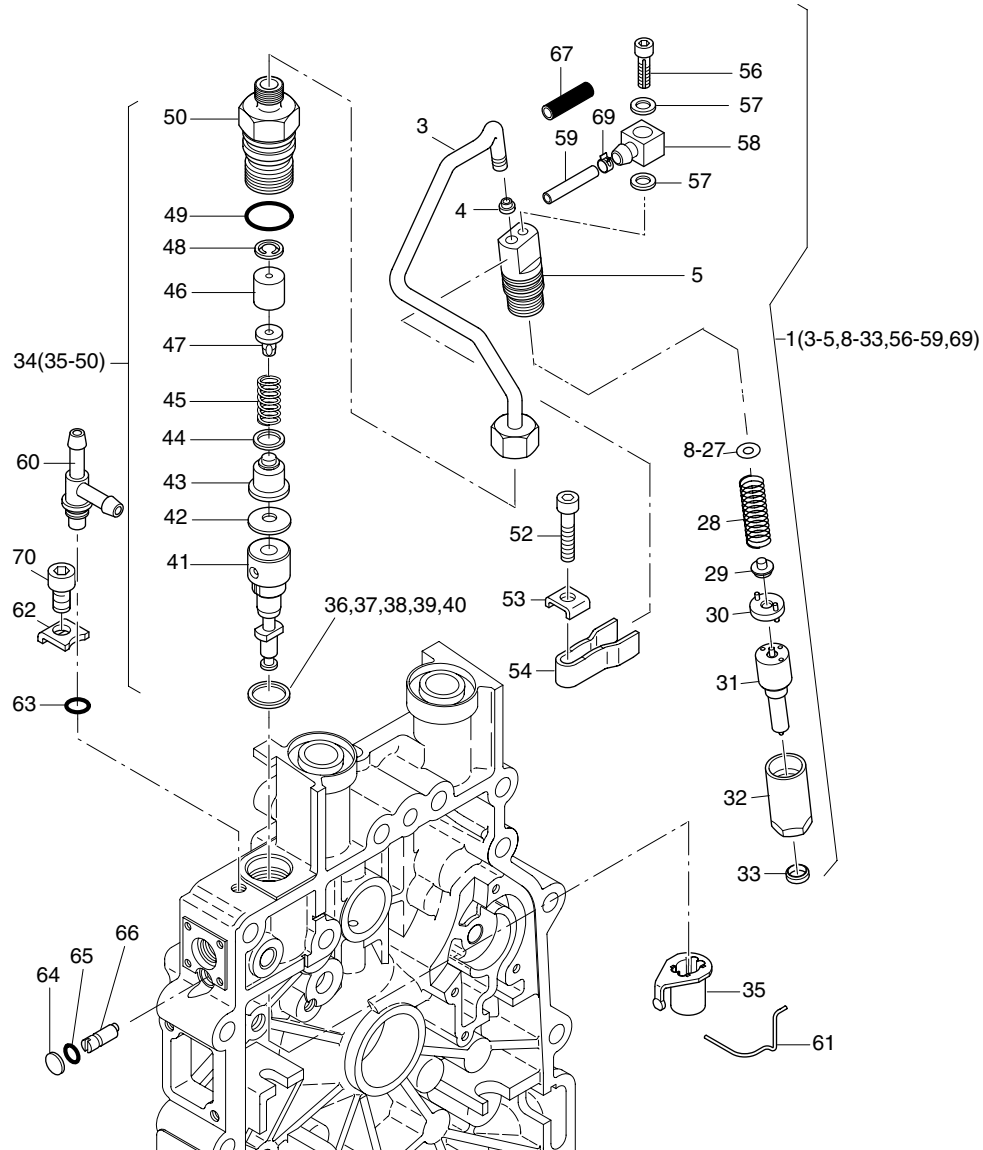


Fig.- No.	HATZ Ident-No.	Stck Qty.		W d / D	Bemerkungen Notes
		1B20 EPA IV	1B27 EPA IV		
48	0000 051 808 00	1	1		
49	0000 504 892 00	1	1		D1 17 x 2
50	0000 051 811 00	1	1		
52	0000 503 239 00	1	1		M 6 x 30 DIN 912-8.8 A3C
53	0000 050 893 00	1	1		6,4
54	0000 050 567 00	1	1		
56	0000 052 990 01	1	1		M 4 x 16
57	0000 501 108 00	2	2		A4 x 8 DIN 7603-Cu
58	0000 051 290 00	1	1		
59	0000 052 150 01	1	1		2,5 x 195
60	0000 017 568 00	1	1		
61	0000 041 618 00	1	1		
62	0000 042 805 00	1	1		
63	0000 501 543 00	1	1		D1 7,5 x 1,5
64	0000 504 760 00	1	1		8 DIN 470 Al
65	0000 503 301 00	1	1		4 x 1,2
66	0000 040 977 10	1	1		
67	0000 052 679 00	1	1		120 mm
69	0000 505 779 00	1	1		6
70	0000 505 879 00	1	1		M 5 x 16 DIN 912-8.8 KL

M14b

Einspritzausrstung
 Injection equipment
 Equipment d'injection
 Equipo de inyeccin
 Equipaggiamento di iniezione

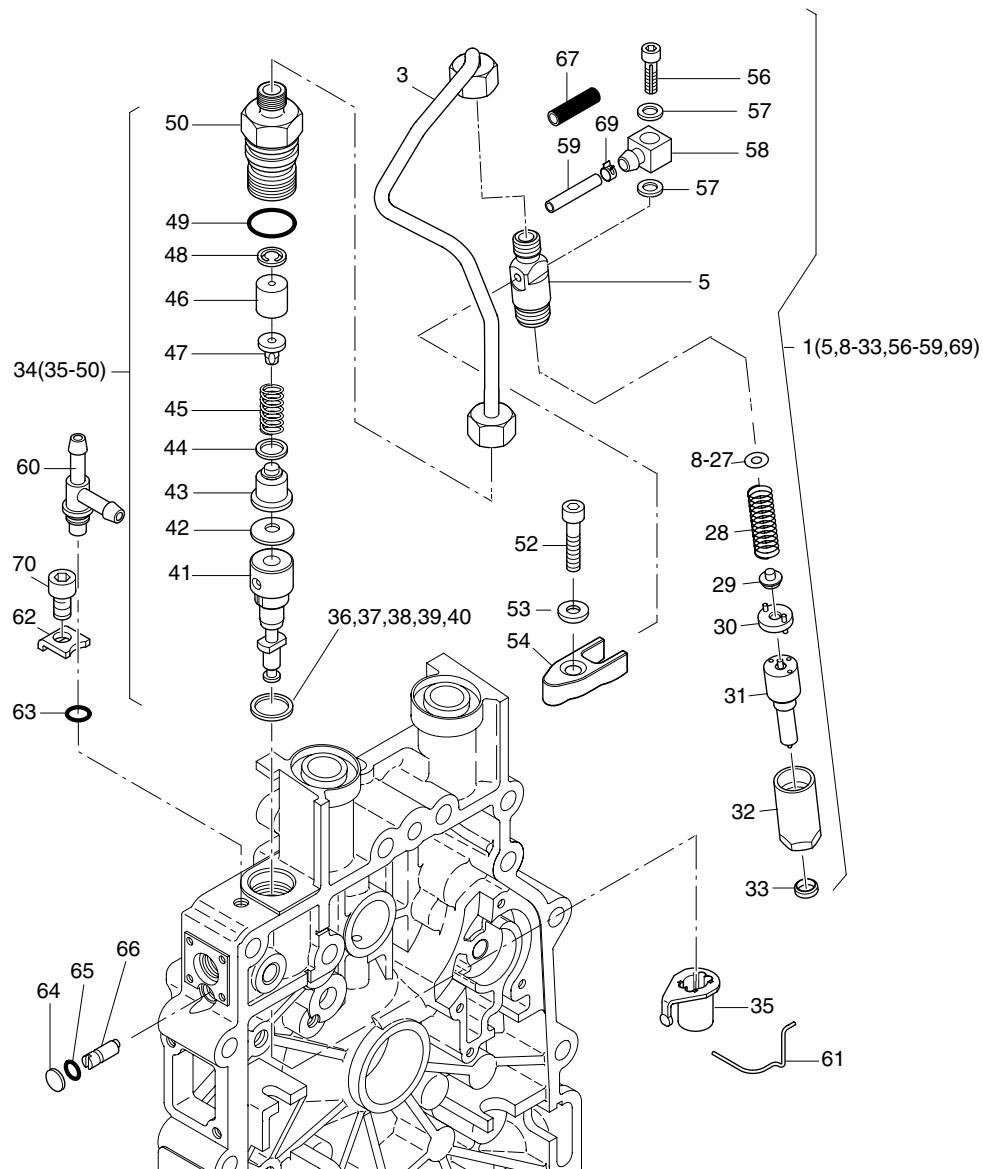


Fig.- No.	HATZ Ident-No.	Stck Qty.	W d / D	Bemerkungen Notes
		1B30 EPA IV		
1	0000 013 896 10	1		
3	0000 020 244 00	1		
5	-----	-		
8	0000 504 364 00	0 ...1		1,00 mm
9	0000 504 365 00	0 ...1		1,04 mm
10	0000 504 366 00	0 ...1		1,10 mm
11	0000 504 367 00	0 ...1		1,14 mm
12	0000 504 368 00	0 ...1		1,20 mm
13	0000 504 369 00	0 ...1		1,24 mm
14	0000 504 370 00	0 ...1		1,30 mm
15	0000 504 371 00	0 ...1		1,34 mm
16	0000 504 372 00	0 ...1		1,40 mm
17	0000 504 373 00	0 ...1		1,44 mm
18	0000 504 374 00	0 ...1		1,50 mm
19	0000 504 375 00	0 ...1		1,54 mm
20	0000 504 376 00	0 ...1		1,60 mm
21	0000 504 377 00	0 ...1		1,64 mm
22	0000 504 378 00	0 ...1		1,70 mm
23	0000 504 379 00	0 ...1		1,74 mm
24	0000 504 380 00	0 ...1		1,80 mm
25	0000 504 381 00	0 ...1		1,84 mm
26	0000 504 382 00	0 ...1		1,90 mm
27	0000 504 383 00	0 ...1		1,94 mm
28	-----	-		
29	-----	-		
30	-----	-		
31	0000 505 667 10	1		P1
32	-----	-		
33	0000 050 705 00	1		d1
34	0000 015 829 20	1		
35	0000 013 308 01	1		
36	0000 040 963 00	0 ...1		0,2 mm
37	0000 040 964 00	0 ...1		0,3 mm
38	0000 040 965 00	0 ...1		0,4 mm
39	0000 040 966 00	0 ...1		0,5 mm
40	0000 040 967 00	0 ...1		0,6 mm
41	-----	-		
42	0000 041 652 00	1		8
43	-----	-		
44	0000 504 769 00	1		9,5 x 13 x 0,5
45	-----	-		
46	-----	-		
47	-----	-		
48	0000 051 808 00	1		
49	0000 504 892 00	1		D1 17 x 2

M14b

Einspritzausrstung
 Injection equipment
 Equipment d'injection
 Equipo de inyeccin
 Equipaggiamento di iniezione

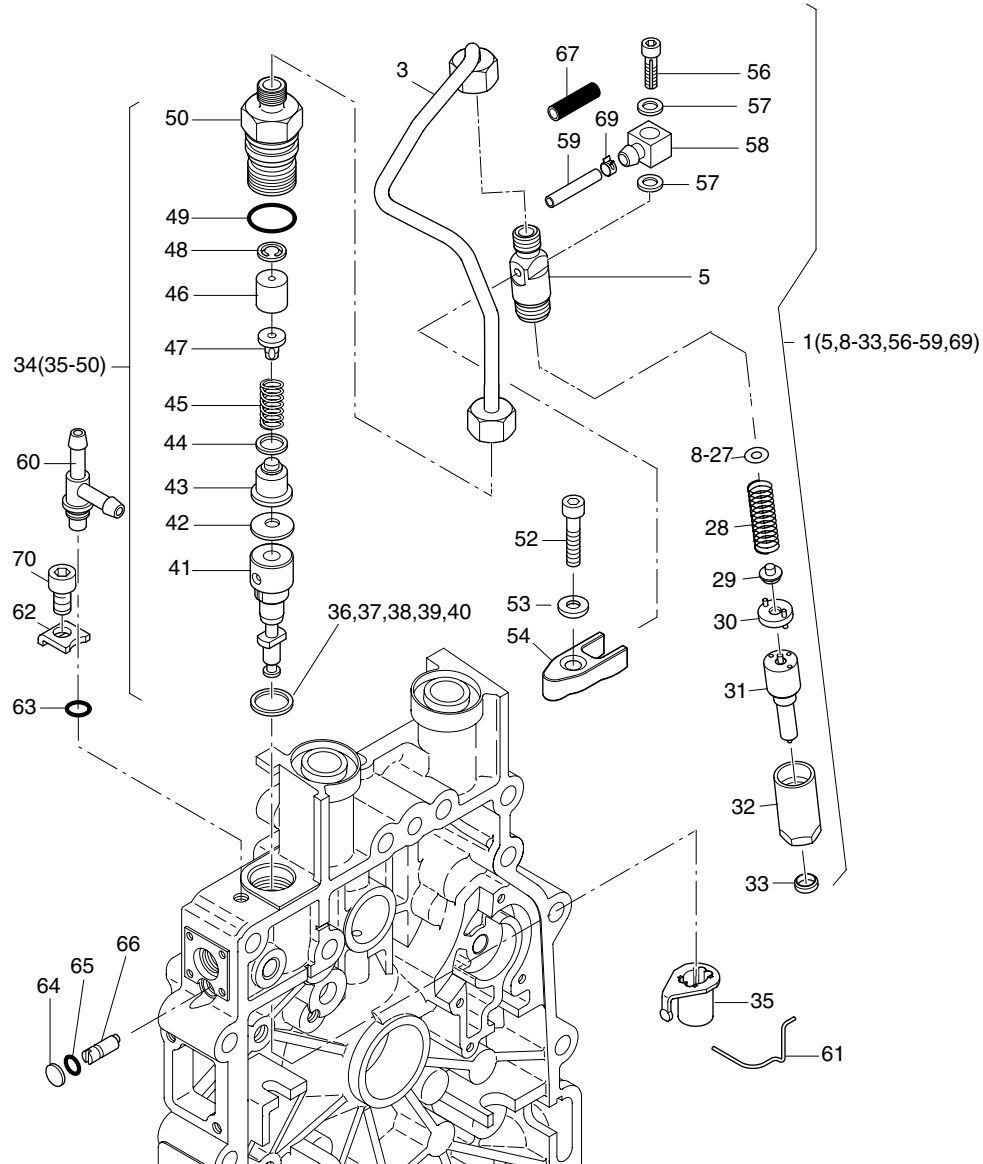


Fig.- No.	HATZ Ident-No.	Stck Qty.	W d / D	Bemerkungen Notes
		1B30 EPA IV		
50	0000 051 811 00	1		
52	0000 503 239 00	1		M 6 x 30 DIN 912-8.8 A3C
53	0000 505 965 00	1		6,4
54	0000 042 818 01	1		
56	0000 042 819 00	1		M 4 x 14
57	0000 501 108 00	2		A4 x 8 DIN 7603-Cu
58	0000 051 290 00	1		
59	0000 042 820 00	1		2,5 x 245
60	0000 017 568 00	1		
61	0000 041 618 00	1		
62	0000 042 805 00	1		
63	0000 501 543 00	1		D1 7,5 x 1,5
64	0000 504 760 00	1		8 DIN 470 AI
65	0000 503 301 00	1		4 x 1,2
66	0000 040 977 10	1		
67	0000 052 679 00	1		120 mm
69	0000 505 779 00	1		6
70	0000 505 879 00	1		M 5 x 16 DIN 912-8.8 KL

M15

Reversierstarter
 Recoil starter
 Demarreur reversible
 Arrancador reversible
 Avviamento a strappo

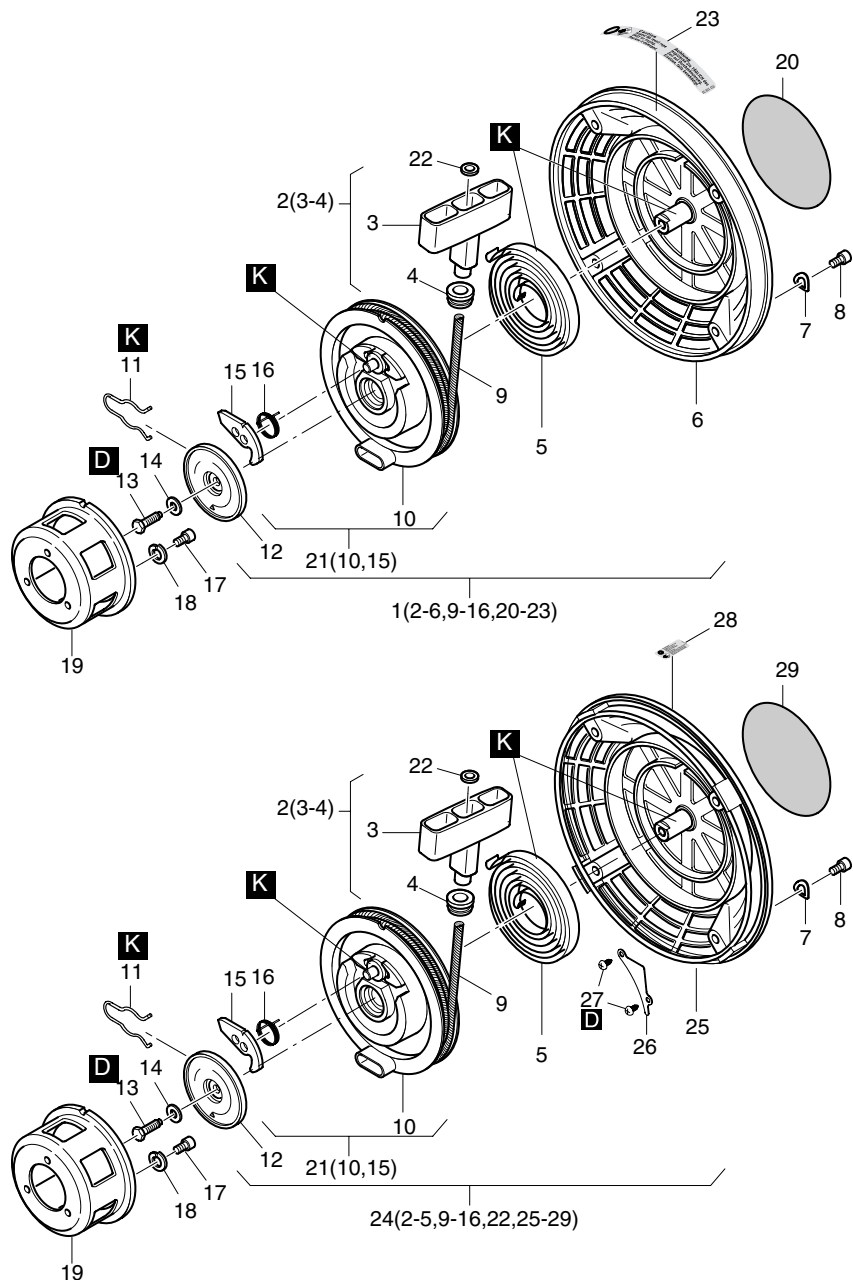


Fig.- No.	HATZ Ident-No.	Stück Qty.			W d / D	Bemerkungen Notes
		1B20 EPA IV	1B27 EPA IV	1B30 EPA IV		
1	0000 018 652 00	1	1	1		
2	0000 014 978 00	1	1	1		
3	-----	-	-	-		
4	0000 036 652 00	1	1	1		
5	0000 050 452 02	1	1	1		
6	0000 015 693 00	1	1	1		
7	0000 500 812 00	4	4	4		A 6 DIN 137 - A3C
8	0000 500 627 00	4	4	4		M 6 x 10 DIN 912 - 8.8 A3C 2040 mm
9	0000 019 290 00	1	1	1		
10	-----	-	-	-		
11	0000 050 449 01	1	1	1		
12	0000 050 450 01	1	1	1		
13	0000 501 463 00	1	1	1		M 6 x 18 DIN 933-8.8 A3C
14	0000 503 907 01	1	1	1		6 DIN 6796 - 6 - FST ZN
15	0000 050 448 00	1	1	1		
16	0000 050 613 00	1	1	1		
17	0000 500 627 00	3	3	3		M 6 x 10 DIN 912 - 8.8 A3C
18	0000 501 709 00	3	3	3		6 DIN 128 - A3C
19	0000 041 550 00	1	1	1		
20	0000 051 091 03	1	1	1		
21	0000 015 488 00	1	1	1		
22	0000 505 146 00	1	1	1		5,3 DIN 9021 PA 6.6
23	0000 053 338 00	1	1	1		
24	0000 018 872 01	-	-	0... 1		"SILENT"
25	0000 019 399 00	-	-	0... 1		"SILENT"
26	0000 053 120 00	-	-	0... 1		"SILENT"
27	0000 503 349 00	-	-	0... 2		B 4,2 x 9,5 DIN 7981 A3C
28	0000 053 339 00	-	-	0... 1		"SILENT"
29	0000 053 097 00	-	-	0... 1		"SILENT"

M26a

Luftführung - 1B20 / 27
 Air ducting - 1B20 / 27
 Carter ventilation - 1B20 / 27
 Conducción de aire - 1B20 / 27
 Carter ventilatore - 1B20 / 27

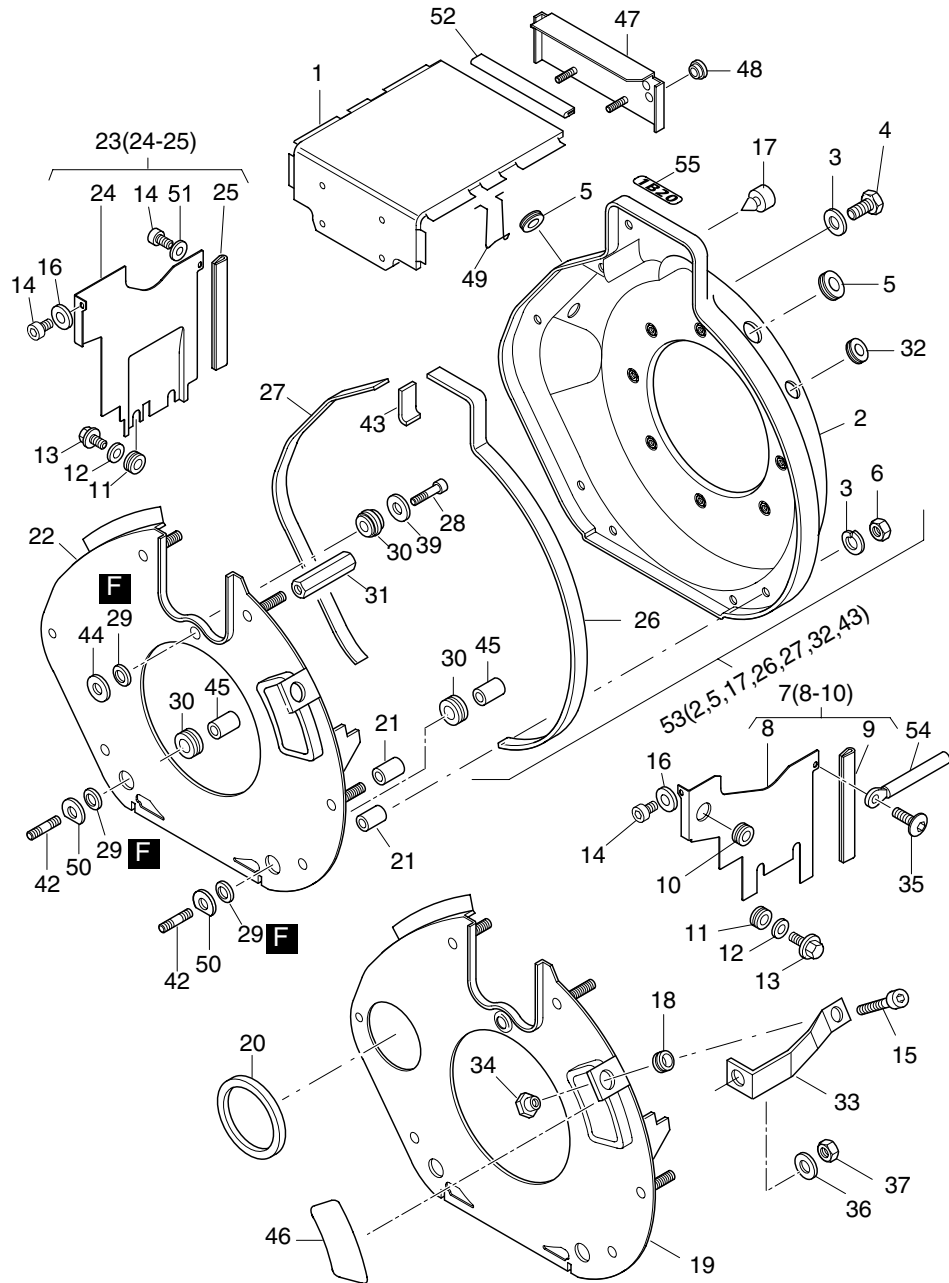


Fig.- No.	HATZ Ident-No.	Stück Qty.		W d / D	Bemerkungen Notes
		1B20 EPA IV	1B27 EPA IV		
1	0000 015 335 04	1	1		
2	-----	-	-		
3	0000 501 709 00	7	7		6 DIN 128 - A3C
4	0000 501 463 00	1	1		M 6 x 18 DIN 933-8.8 A3C
5	0000 504 617 00	2	2		
6	0000 501 444 00	6	6		M 6 DIN 934 - 8 A3C
7	0000 013 166 00	1	1		
8	-----	-	-		
9	0000 040 976 00	1	1		107 mm
10	0000 503 348 00	1	1		
11	0000 501 638 01	4	4		
12	0000 504 416 00	3	3		4,3 DIN 9021 - A3C 140HV
13	0000 504 454 01	3	3		M 4 x 10 ST A3C
14	0000 505 281 00	3	3		M6x16DIN6912-8.8A3C KL360G
15	0000 501 707 00	1	1		M 6 x 16 DIN 912-8.8 A3C
16	0000 501 445 00	2	2		6,4 DIN 125-St A3C
17	0000 503 926 10	0... 2	0... 2		
18	0000 503 928 00	1	1		
19	0000 016 070 11	1	1		E-Start
20	0000 040 995 00	1	1		
21	0000 041 390 00	5	5		6,5 x 12 x 18
22	0000 016 071 11	1	1		
23	0000 013 165 00	1	1		
24	-----	-	-		
25	0000 040 976 00	1	1		107 mm
26	0000 051 893 00	1	1		520 mm
27	0000 053 715 00	1	1		440 mm
28	0000 501 708 00	1	1		M 6 x 25 DIN 912 - 8.8 A3C
29	0000 035 755 00	3	3		
30	0000 013 783 00	3	3		
31	0000 041 244 00	1	1		57 mm
32	0000 504 533 00	1	1		
33	0000 015 995 00	1	1		
34	0000 041 232 00	1	1		M 6
35	0000 504 950 00	1	1		M 6 x 12 DIN 7380-10.9 A3C
36	0000 500 951 00	1	1		A 8 DIN 137 A3C
37	0000 503 447 00	1	1		M 8 DIN 936 - 5 A3C
39	0000 501 709 00	1	1		6 DIN 128 - A3C
42	0000 504 581 00	2	2		M 6 x 45 DIN 835 - 8.8 A3C
43	0000 050 073 00	1	1		48 mm
44	0000 040 420 00	1	1		6,5 x 22,5 x 1
45	0000 041 390 00	2	2		6,5 x 12 x 18
46	0000 042 151 00	0... 1	0... 1		
47	0000 015 793 00	1	1		
48	0000 503 348 00	2	2		

M26a

Luftführung - 1B20 / 27
 Air ducting - 1B20 / 27
 Carter ventilation - 1B20 / 27
 Conducción de aire - 1B20 / 27
 Carter ventilatore - 1B20 / 27

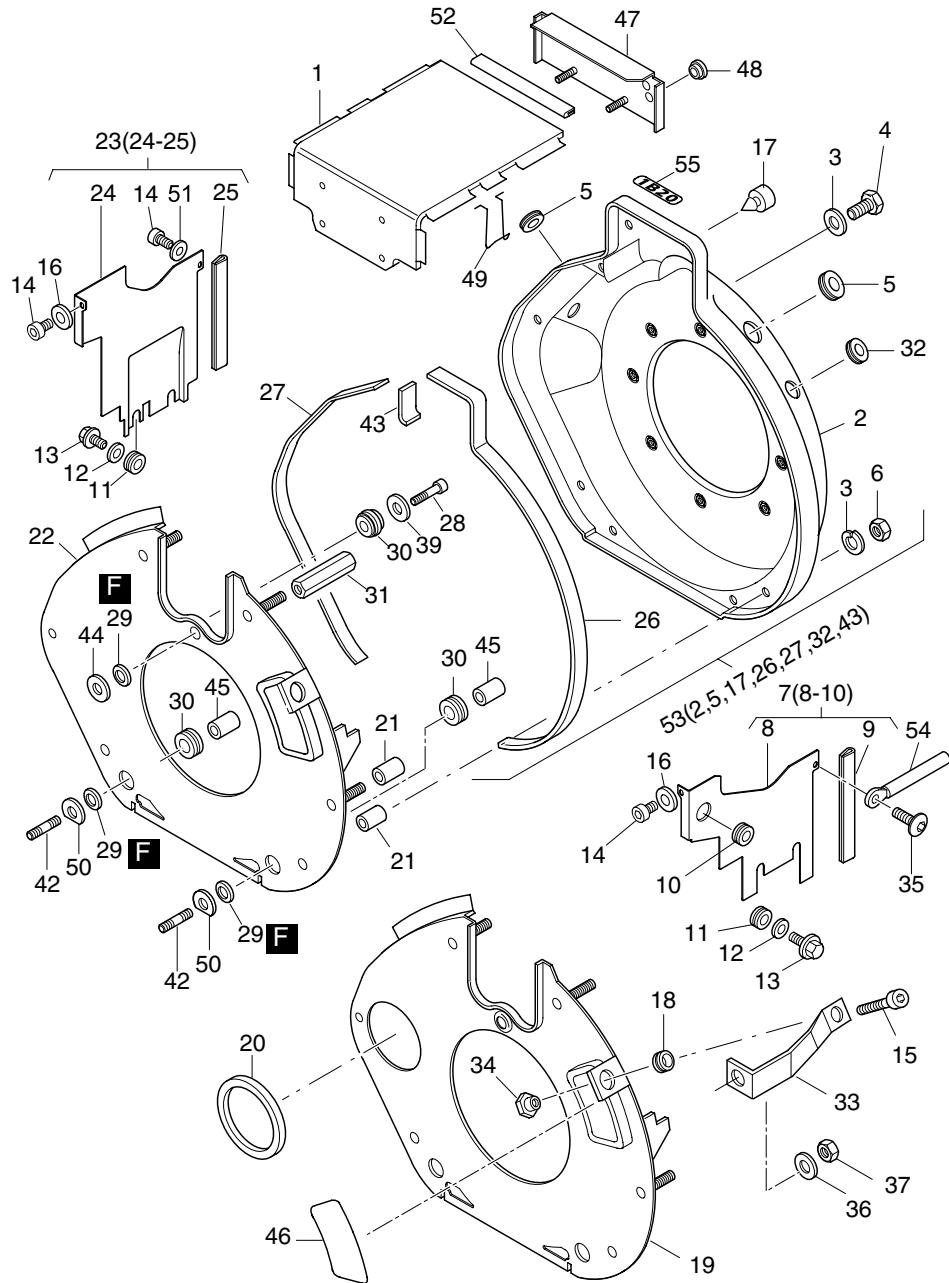


Fig.- No.	HATZ Ident-No.	Stück Qty.		W d / D	Bemerkungen Notes
		1B20 EPA IV	1B27 EPA IV		
49	0000 051 441 00	1	1		
50	0000 041 453 00	2	2		
51	0000 040 606 00	1	1		6,4 x 16 x 1,5 A3C
52	0000 051 434 00	1	1		106mm
53	0000 018 311 00	1	1		
54	0000 050 012 00	1	1		
55	0000 053 139 00	1	-		1B20
55	0000 053 140 00	-	1		1B27

M26b

Luftführung - 1B30
 Air ducting - 1B30
 Carter ventilation - 1B30
 Conducción de aire - 1B30
 Carter ventilatore - 1B30

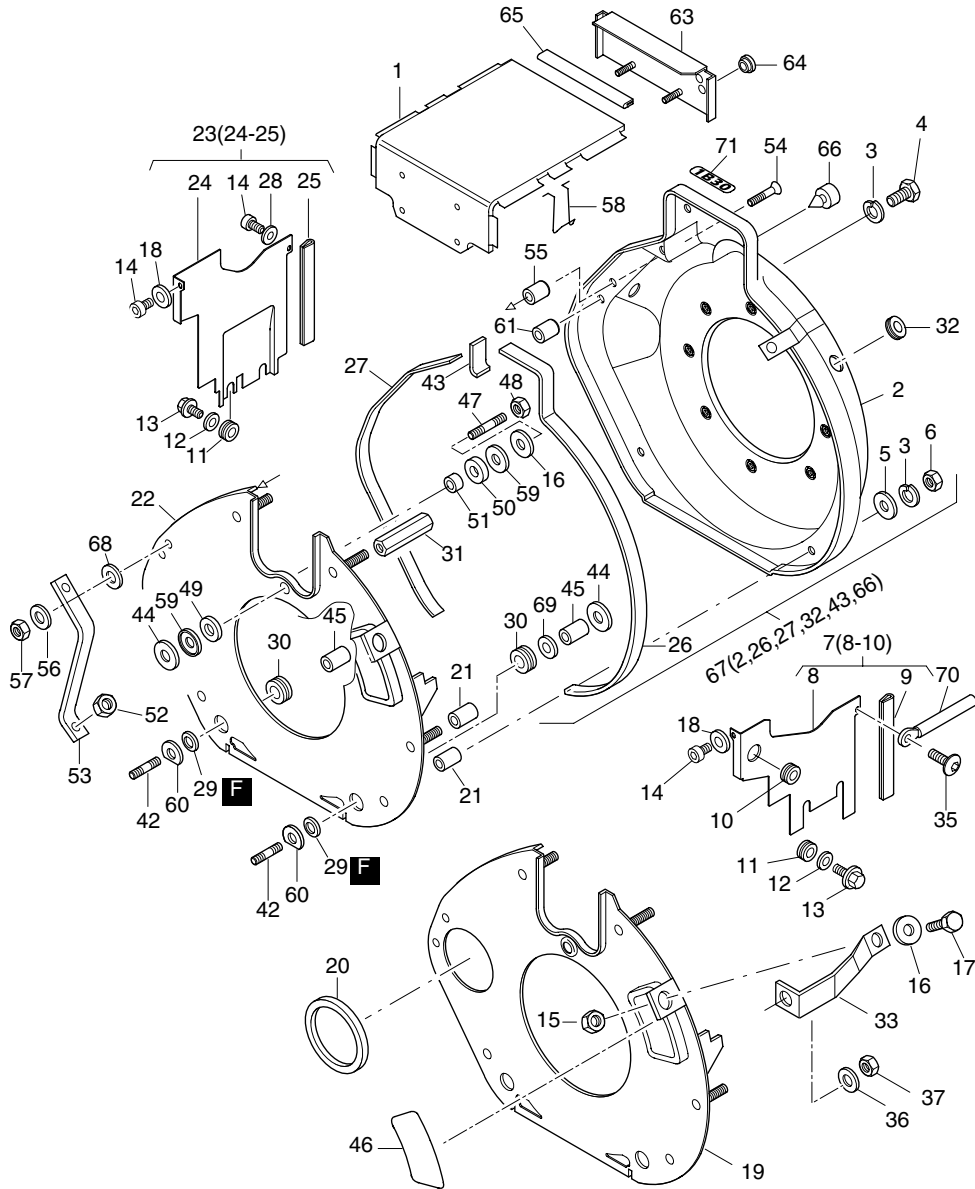


Fig.- No.	HATZ Ident-No.	Stück Qty.	W d / D	Bemerkungen Notes
		1B30 EPA IV		
1	0000 015 514 01	1		
2	-----	-		
3	0000 501 709 00	7		6 DIN 128 - A3C
4	0000 501 463 00	1		M 6 x 18 DIN 933-8.8 A3C
5	0000 501 200 00	2		A 6,4 DIN 9021-St A3C
6	0000 501 444 00	6		M 6 DIN 934 - 8 A3C
7	0000 013 263 00	1		
8	-----	-		
9	0000 051 289 00	1		80 mm
10	0000 503 348 00	1		
11	0000 501 638 01	3		
12	0000 504 416 00	3		4,3 DIN 9021 - A3C 140HV
13	0000 504 454 01	3		M 4 x 10 ST A3C
14	0000 505 281 00	3		M6x16DIN6912-8.8A3C KL360G
15	0000 501 444 00	1		M 6 DIN 934 - 8 A3C
16	0000 501 143 00	2		6,4 x 17 x 3 DIN 7349 A3C
17	0000 501 771 00	1		M 6 x 16 DIN 933-8.8 A3C
18	0000 501 445 00	2		6,4 DIN 125-St A3C
19	0000 013 268 10	1		E-Start
20	0000 040 995 00	1		
21	0000 051 975 00	4		6,5 x 12 x 20
22	0000 013 267 10	1		
23	0000 013 262 00	1		
24	-----	-		
25	0000 041 115 00	1		119 mm
26	0000 051 081 00	1		495 mm
27	0000 041 246 00	1		388 mm
28	0000 040 606 00	1		6,4 x 16 x 1,5 A3C
29	0000 035 755 00	2		
30	0000 013 783 00	2		
31	0000 051 981 00	1		59 mm
32	0000 504 533 00	1		
33	0000 015 996 10	1		
35	0000 504 950 00	1		M 6 x 12 DIN 7380-10.9 A3C
36	0000 500 951 00	1		A 8 DIN 137 A3C
37	0000 503 447 00	1		M 8 DIN 936 - 5 A3C
42	0000 504 581 00	2		M 6 x 45 DIN 835 - 8.8 A3C
43	0000 051 982 00	1		48 mm
44	0000 040 420 00	3		6,5 x 22,5 x 1
45	0000 040 984 00	2		7 x 12 x 16,3
46	0000 042 150 00	0... 1		
47	0000 504 644 01	1		M 6 x 35 DIN 939- 8.8 A3C Tuf.
48	0000 503 283 00	1		VM 6 DIN 980-8 A3C
49	0000 051 338 00	1		16 x 25 x 4
50	0000 051 339 00	1		16 x 25 x 8

M26b

Luftführung - 1B30
 Air ducting - 1B30
 Carter ventilation - 1B30
 Conducción de aire - 1B30
 Carter ventilatore - 1B30

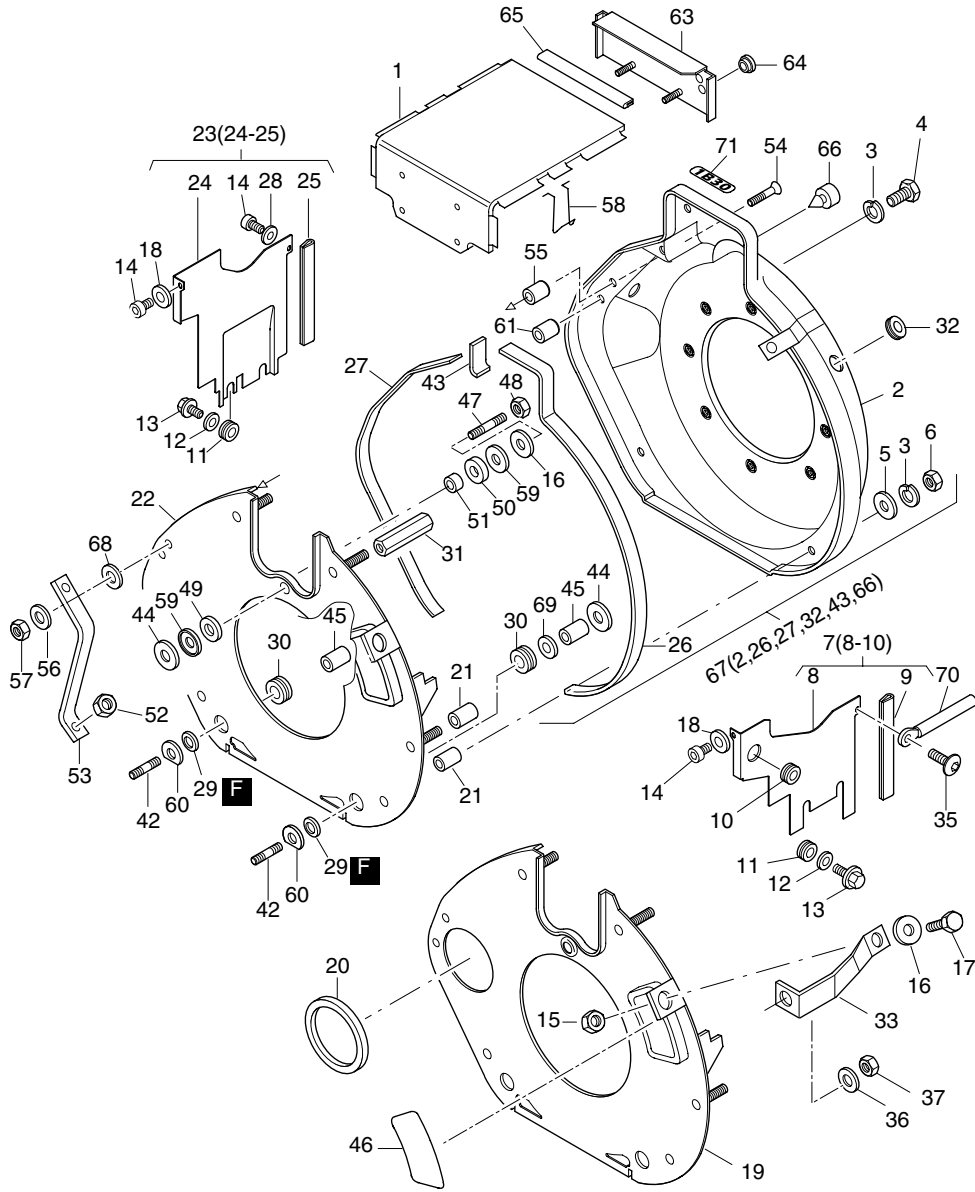


Fig.- No.	HATZ Ident-No.	Stück Qty.	W d / D	Bemerkungen Notes
		1B30 EPA IV		
51	0000 051 327 00	1		6,5 x 17 x 11,5
52	0000 501 480 00	1		M 8 DIN 934-8 A3C
53	0000 051 330 01	1		
54	0000 504 450 00	1		M 6 x 35 DIN 7991 - 8.8 A3C
55	0000 051 328 10	1		7 x 12 x 18,3
56	0000 501 709 00	1		6 DIN 128 - A3C
57	0000 501 444 00	1		M 6 DIN 934 - 8 A3C
58	0000 051 458 00	1		
59	0000 050 976 00	2		8,5 - 27
60	0000 041 453 00	2		
61	0000 041 390 00	1		6,5 x 12 x 18
63	0000 016 035 00	1		
64	0000 503 348 00	2		
65	0000 052 190 00	1		118mm
66	0000 503 926 10	0... 4		
67	0000 018 312 00	1		
68	0000 501 200 00	0... 1		A 6,4 DIN 9021-St A3C
69	0000 501 445 00	0... 2		6,4 DIN 125-St A3C
70	0000 050 012 00	1		
71	0000 053 141 00	1		1B30

M31

Kurbelgehäuseentlüftung
 Crankcase breathing system
 Reniflard
 Purgador
 Sfiato basamento

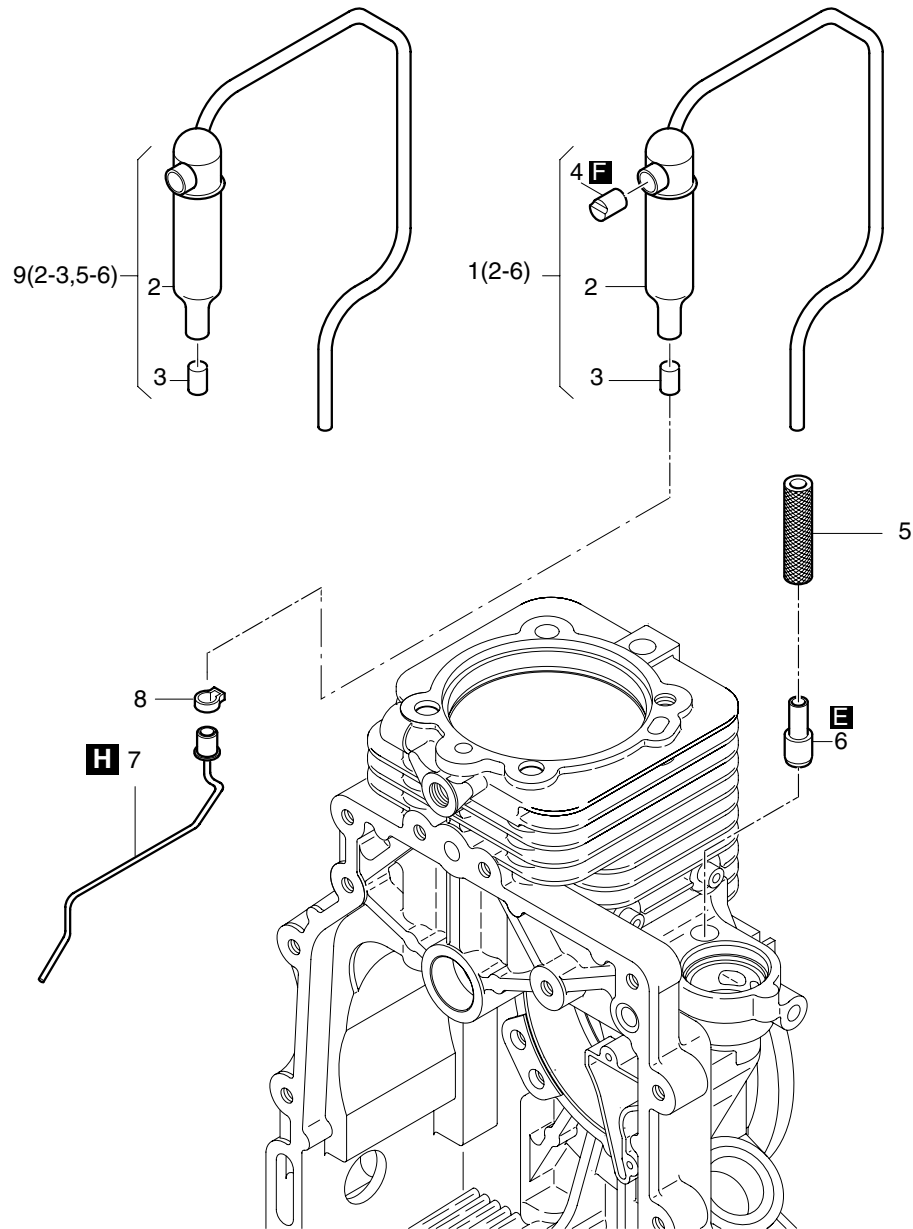


Fig.- No.	HATZ Ident-No.	Stück Qty.			W d / D	Bemerkungen Notes
		1B20 EPA IV	1B27 EPA IV	1B30 EPA IV		
1	0000 018 856 00	1	1	-		
1	0000 018 857 00	-	-	1		
2	-----	-	-	-		
3	0000 051 029 00	1	1	1	Filter, Filtre, Filtro	
4	0000 050 981 00	1	1	1		
5	0000 051 562 00	1	1	1	6 x 35	
6	0000 053 065 00	1	1	1		
7	0000 015 516 00	1	1	1		
8	0000 504 568 00	1	1	1		
9	0000 015 564 03	0... 1	0... 1	-		
9	0000 015 992 03	-	-	0... 1		

Z01a

Kraftstoff
Fuel
Carburant
Combustible
Serbatoio

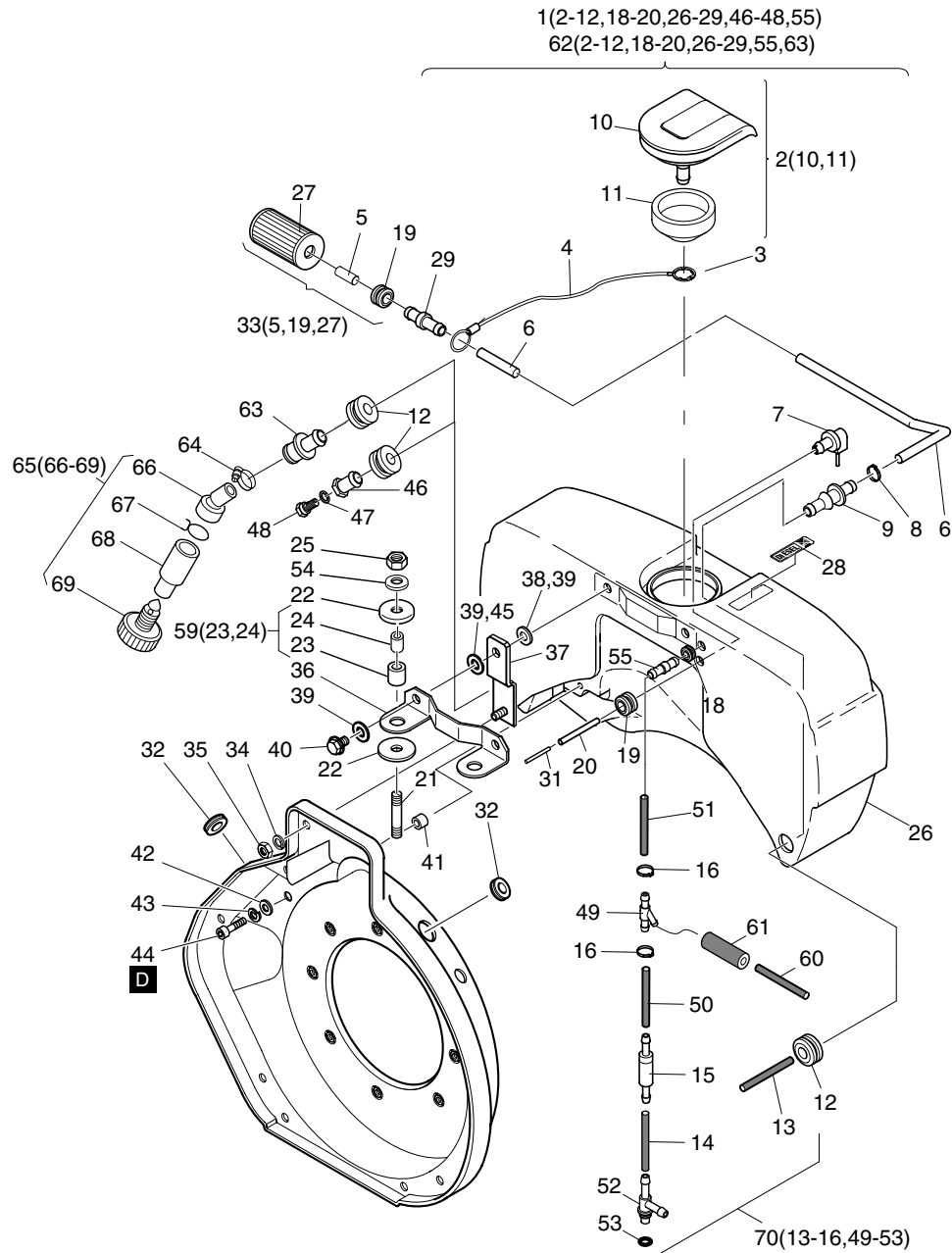


Fig.- No.	HATZ Ident-No.	Stück Qty.			W d / D	Bemerkungen Notes
		1B20 EPA IV	1B27 EPA IV	1B30 EPA IV		
1	0000 015 788 30	1	1	-		3 l
1	0000 015 886 20	-	-	1		5 l
2	0000 015 353 02	1	1	1		kpl. cpl.
3	0000 505 008 00	1	1	1		8 DIN 6799
4	0000 016 289 00	1	1	1		~440mm
5	-----	-	-	-		
6	0000 053 109 00	1	1	-		3,5 x 260
6	0000 053 110 00	-	-	1		3,5 x 300
7	0000 015 349 00	1	1	1		
8	0000 503 998 01	1	1	1		11,3
9	0000 050 840 10	1	1	1		
10	-----	-	-	-		
11	0000 050 864 01	1	1	1		
12	0000 504 408 00	2	2	2		
13	0000 039 621 10	1	1	-		3,5 x 160 mm
13	0000 051 883 10	-	-	1		3,5 x 170 mm
14	0000 051 232 00	1	1	1		3,5 x 40
15	0000 008 055 02	1	1	1		
16	0000 505 709 00	2	2	2		12,8
18	0000 051 304 00	1	1	1		
19	0000 504 409 01	2	2	2		
20	0000 050 856 01	1	1	1		1 x 3 x 100
21	0000 502 319 00	2	2	2		M 8 x 25 DIN 835-8.8 A3C
22	0000 051 098 10	4	4	4		8,2 x 22 x 2
23	-----	-	-	-		
24	0000 051 228 00	2	2	2		
25	0000 400 284 00	2	2	2		VM 8 DIN 980-8 C3A
26	-----	-	-	-		
27	-----	-	-	-		
28	0000 052 356 02	1	1	1		"DIESEL"
29	0000 051 890 01	1	1	1		
31	0000 050 855 00	1	1	1		2 x 0,3 x 16
32	0000 051 077 00	2	2	-		
33	0000 016 352 10	1	1	1		W2
34	0000 501 709 00	2	2	2		6 DIN 128 - A3C
35	0000 501 444 00	2	2	2		M 6 DIN 934 - 8 A3C
36	0000 051 085 11	1	1	-		
36	0000 051 223 00	-	-	1		
37	0000 013 313 00	2	2	2		
38	0000 501 200 00	2	2	-		A 6,4 DIN 9021-St A3C
39	0000 051 100 10	4	4	4		7,1 x 17,9 x 2
40	0000 015 570 00	2	2	-		M 6 x 18
40	0000 016 771 00	-	-	2		M 6 x 20
41	0000 041 188 00	2	2	-		6,5 x 13 x 4,8
42	0000 501 445 00	2	2	4		6,4 DIN 125-St A3C

Z01a

Kraftstoff
Fuel
Carburant
Combustible
Serbatoio

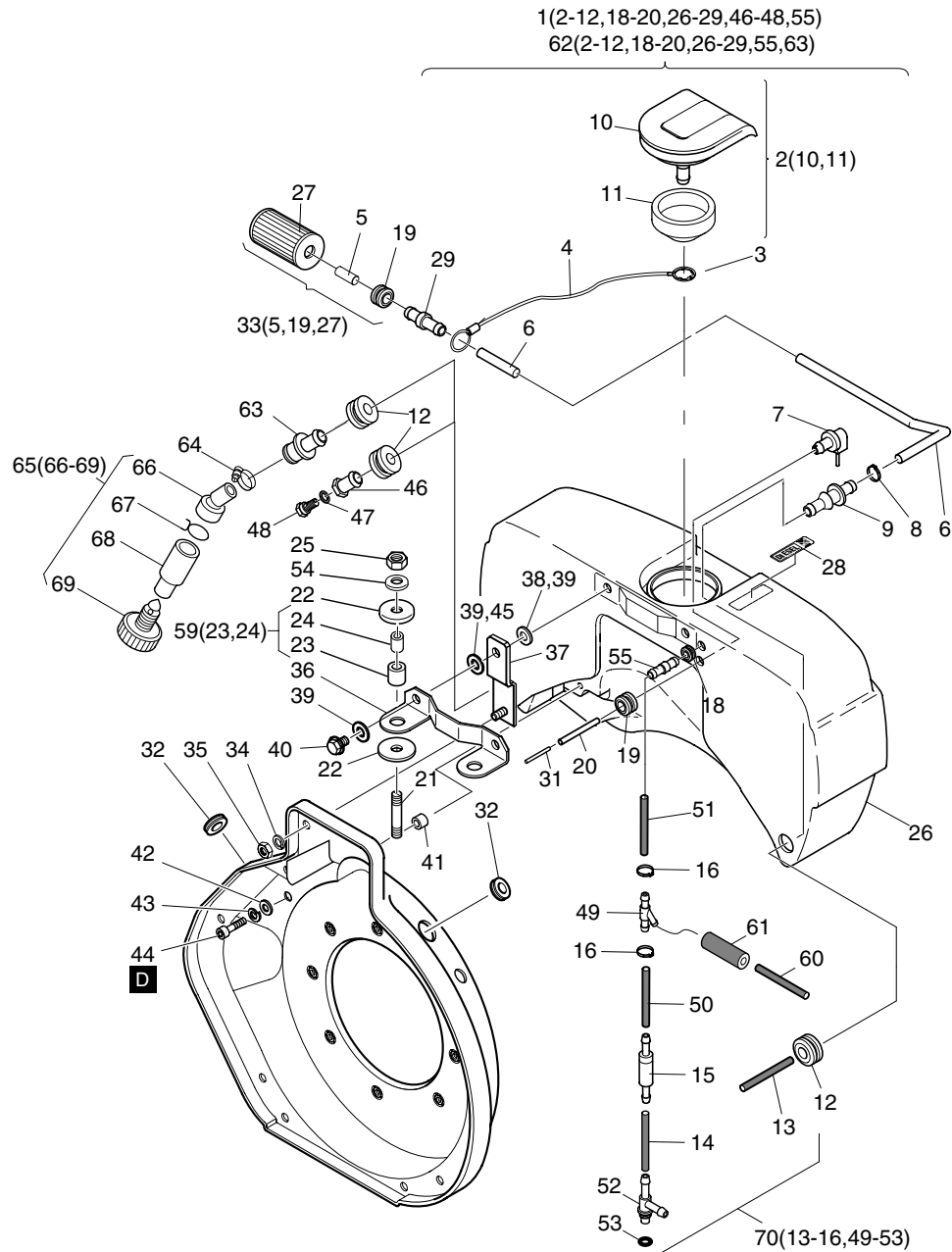


Fig.- No.	HATZ Ident-No.	Stück Qty.			W d / D	Bemerkungen Notes
		1B20 EPA IV	1B27 EPA IV	1B30 EPA IV		
43	0000 501 709 00	2	2	4		6 DIN 128 - A3C
44	0000 501 707 00	2	2	-		M 6 x 16 DIN 912-8.8 A3C
44	0000 501 491 00	-	-	4		M 6 x 12 DIN 912-8.8 A3C
45	0000 501 143 00	-	-	2		6,4 x 17 x 3 DIN 7349 A3C
46	0000 052 357 00	1	1	-		
46	0000 051 882 00	-	-	1		
47	0000 503 131 00	1	1	1		A 6 x 10 DIN 7603-Cu.
48	0000 036 136 00	1	1	1		M 6 A3C
49	0000 051 756 01	1	1	1		
50	0000 053 105 00	1	1	-		5 x 80
50	0000 038 071 10	-	-	1		5 x 150
51	0000 040 604 10	1	1	1		5 x 100
52	0000 017 568 00	1	1	1		
53	0000 501 543 00	1	1	1		D1 7,5 x 1,5
54	0000 501 481 00	2	2	2		8,4 DIN 125-St A3C
55	0000 051 844 00	1	1	1		
59	0000 016 558 00	2	2	2		
60	0000 052 150 00	1	1	1		2,5 x 195
61	0000 052 130 10	1	1	1		7 x 25
62	0000 016 502 10	1	1	-		3 l für Wasserabscheider
62	0000 016 667 10	-	-	1		5 l für Wasserabscheider
63	0000 052 358 00	1	1	-		
63	0000 051 723 00	-	-	1		
64	0000 504 480 00	1	1	1		
65	0000 015 194 02	1	1	1		
67	0000 050 369 00	1	1	1		
68	0000 050 439 01	1	1	1		
69	0000 504 148 00	1	1	1		M 10
70	0000 016 948 11	1	1	-		
70	0000 016 928 10	-	-	1		

Z01b

Kraftstoff
Fuel
Carburant
Combustible
Serbatoio

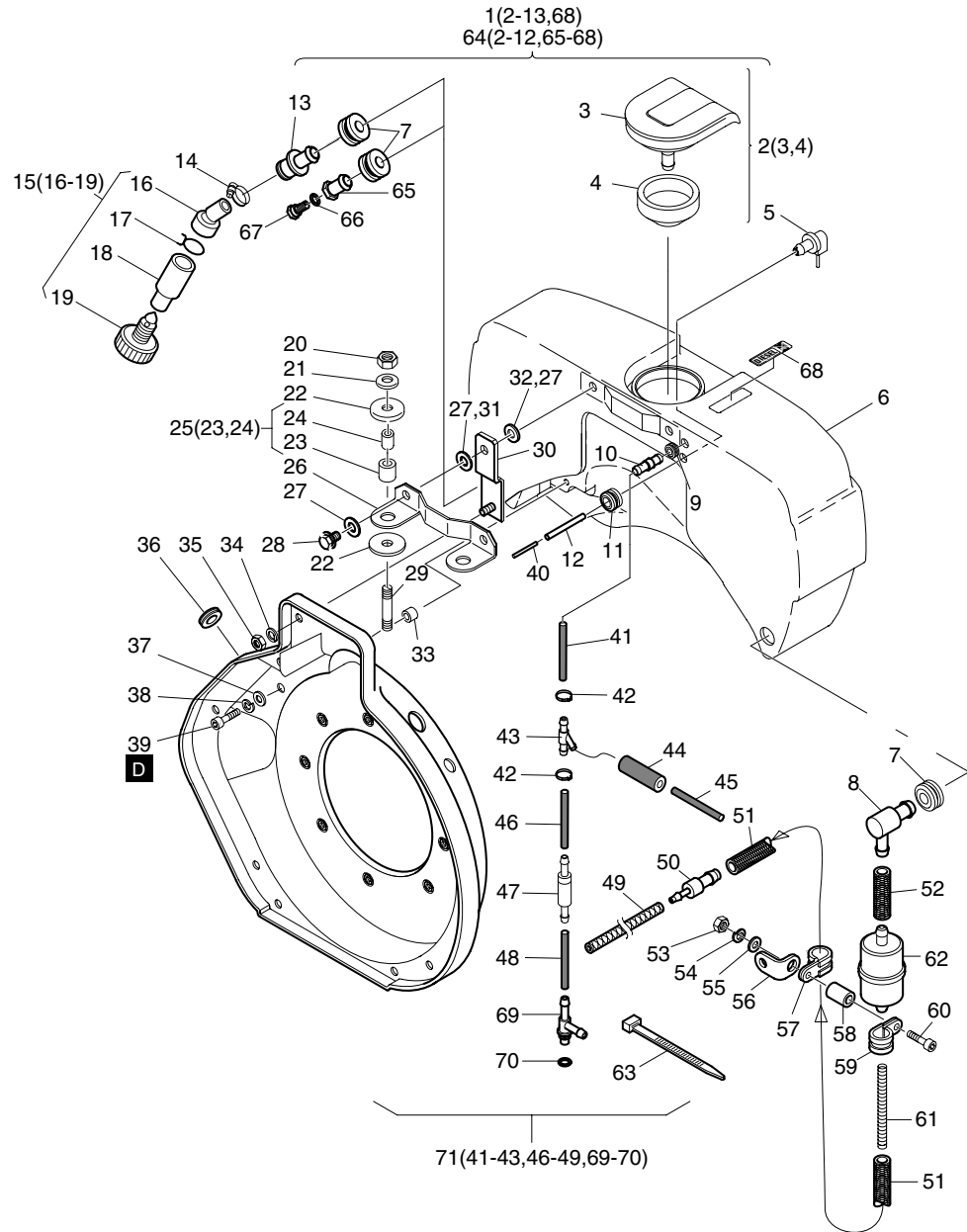


Fig.- No.	HATZ Ident-No.	Stück Qty.			W d / D	Bemerkungen Notes
		1B20 EPA IV	1B27 EPA IV	1B30 EPA IV		
1	0000 017 031 00	1	1	-		3 l
1	0000 017 032 00	-	-	1		5 l
2	0000 015 353 02	1	1	1		kpl. cpl.
3	-----	-	-	-		
4	0000 050 864 01	1	1	1		
5	0000 015 349 00	1	1	1		
6	-----	-	-	-		
7	0000 504 408 00	2	2	2		
8	0000 017 948 10	1	1	1		
9	0000 051 304 00	1	1	1		
10	0000 051 844 00	1	1	1		
11	0000 504 409 01	1	1	1		
12	0000 050 856 01	1	1	1		1 x 3 x 100
13	0000 052 358 00	1	1	-		
13	0000 051 723 00	-	-	1		
14	0000 504 480 00	1	1	1		
15	0000 015 194 02	1	1	1		
16	0000 050 440 01	1	1	1		
17	0000 050 369 00	1	1	1		
18	0000 050 439 01	1	1	1		
19	0000 504 148 00	1	1	1		M 10
20	0000 400 284 00	2	2	2		VM 8 DIN 980-8 C3A
21	0000 501 481 00	2	2	2		8,4 DIN 125-St A3C
22	0000 051 098 10	4	4	4		8,2 x 22 x 2
23	-----	-	-	-		
24	0000 051 228 00	2	2	2		
25	0000 016 558 00	2	2	2		
26	0000 051 085 11	1	1	-		
26	0000 051 223 00	-	-	1		
27	0000 051 100 10	4	4	4		7,1 x 17,9 x 2
28	0000 015 570 00	2	2	-		M 6 x 18
28	0000 016 771 00	-	-	2		M 6 x 20
29	0000 502 319 00	2	2	2		M 8 x 25 DIN 835-8.8 A3C
30	0000 013 313 00	2	2	2		
31	0000 501 143 00	-	-	2		6,4 x 17 x 3 DIN 7349 A3C
32	0000 501 200 00	2	2	-		A 6,4 DIN 9021-St A3C
33	0000 041 188 00	2	2	-		6,5 x 13 x 4,8
34	0000 501 709 00	2	2	2		6 DIN 128 - A3C
35	0000 501 444 00	2	2	2		M 6 DIN 934 - 8 A3C
36	0000 051 077 00	2	2	-		
37	0000 501 445 00	2	2	4		6,4 DIN 125-St A3C
38	0000 501 709 00	2	2	4		6 DIN 128 - A3C
39	0000 501 707 00	2	2	-		M 6 x 16 DIN 912-8.8 A3C
39	0000 501 491 00	-	-	4		M 6 x 12 DIN 912-8.8 A3C
40	0000 050 855 00	1	1	1		2 x 0,3 x 16

Z01b

Kraftstoff
Fuel
Carburant
Combustible
Serbatoio

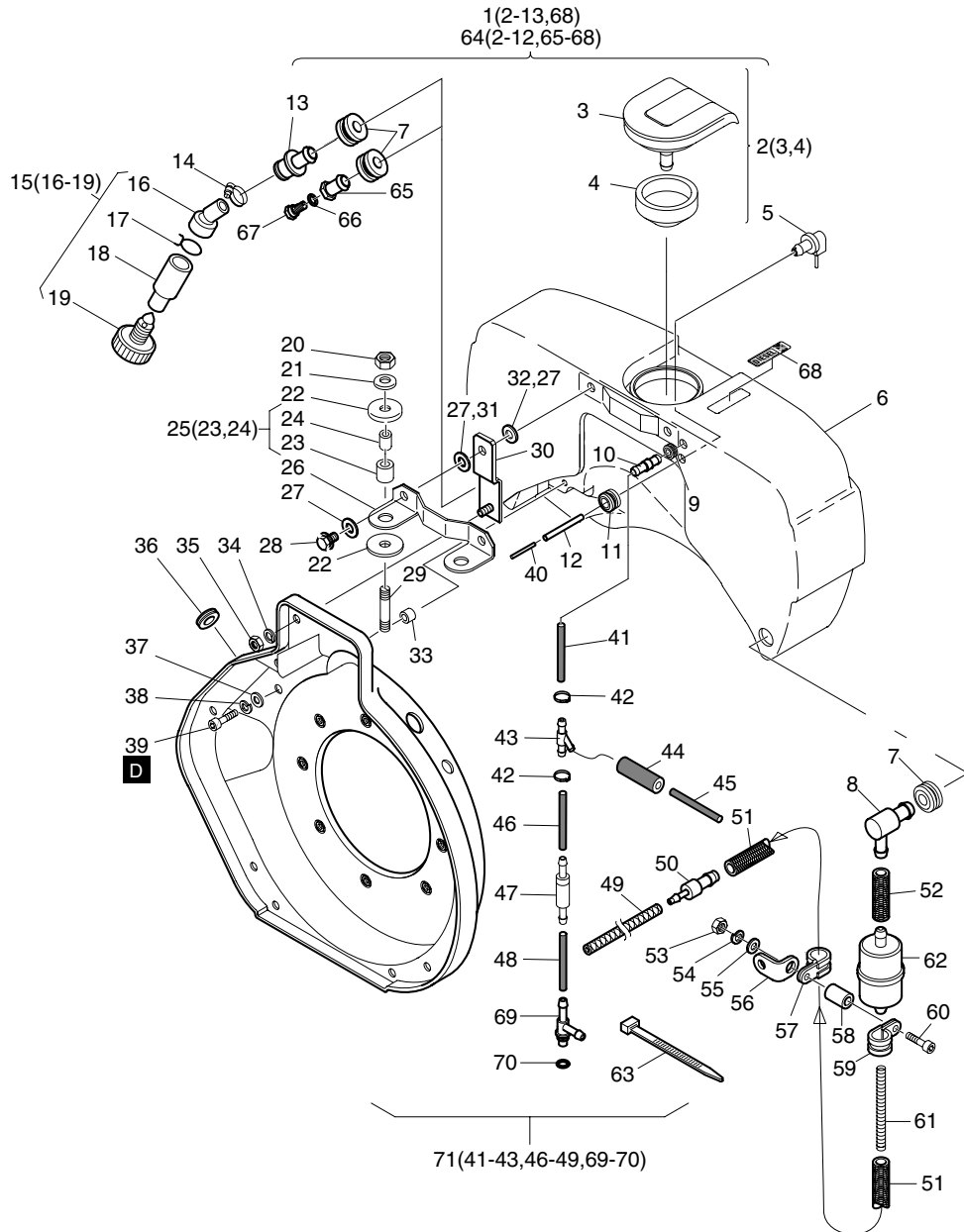


Fig.- No.	HATZ Ident-No.	Stück Qty.			W d / D	Bemerkungen Notes
		1B20 EPA IV	1B27 EPA IV	1B30 EPA IV		
41	0000 040 604 10	1	1	1		5 x 100
42	0000 505 709 00	2	2	2		12,8
43	0000 051 756 01	1	1	1		
44	0000 052 130 10	1	1	1		7 x 25
45	0000 052 150 00	1	1	1		2,5 x 195
46	0000 053 105 00	1	1	-		5 x 80
46	0000 038 071 10	-	-	1		5 x 150
47	0000 008 055 02	1	1	1		
48	0000 051 232 00	1	1	1		3,5 x 40
49	0000 039 621 10	1	1	-		3,5 x 160 mm
49	0000 051 883 10	-	-	1		3,5 x 170 mm
50	0000 053 068 00	1	1	1		
51	0000 051 166 00	1	1	1		7 x 260
52	0000 053 239 00	1	1	1		7 x 50
53	0000 501 444 00	1	1	1		M 6 DIN 934 - 8 A3C
54	0000 501 709 00	1	1	1		6 DIN 128 - A3C
55	0000 501 445 00	1	1	1		6,4 DIN 125-St A3C
56	0000 035 439 00	1	1	1		
57	0000 501 584 00	1	1	1		14 / 15
58	0000 041 390 00	1	1	1		6,5 x 12 x 18
59	0000 501 584 00	1	1	1		14 / 15
60	0000 501 827 00	1	1	1		M 6 x 40 DIN 912-8.8 A3C
61	0000 032 106 02	1	1	1		
62	0000 504 788 00	1	1	1		Filter
63	0000 503 584 00	2	2	2		200 x 4,8 mm
64	0000 018 130 00	1	1	-		3l
64	0000 018 132 00	-	-	1		5l
65	0000 052 357 00	1	1	-		
65	0000 051 882 00	-	-	1		
66	0000 503 131 00	1	1	1		A 6 x 10 DIN 7603-Cu.
67	0000 036 136 00	1	1	1		M 6 A3C
68	0000 052 356 02	1	1	1		"DIESEL"
69	0000 017 568 00	1	1	1		
70	0000 501 543 00	1	1	1		D1 7,5 x 1,5
71	0000 016 948 11	1	1	-		
71	0000 016 928 10	-	-	1		

Z01c

Kraftstoff - Doppelfilter
 Fuel
 Carburant
 Combustible
 Serbatoio

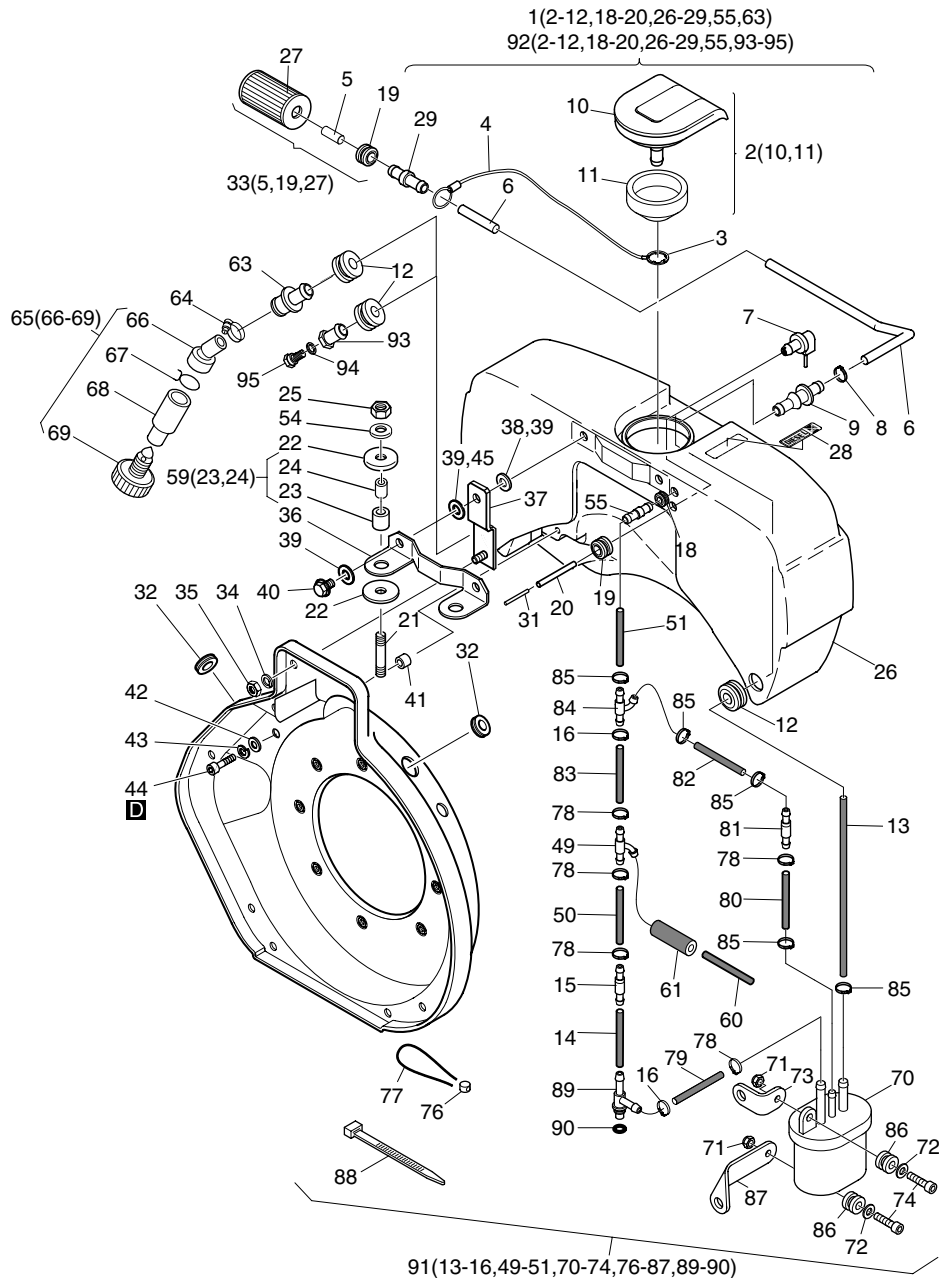


Fig.- No.	HATZ Ident-No.	Stück Qty.			W d / D	Bemerkungen Notes
		1B20 EPA IV	1B27 EPA IV	1B30 EPA IV		
1	0000 016 502 10	1	1	-		3 l für Wasserabscheider
1	0000 016 667 10	-	-	1		5 l für Wasserabscheider
2	0000 015 353 02	1	1	1		kpl. cpl.
3	0000 505 008 00	1	1	1		8 DIN 6799
4	0000 016 289 00	1	1	1		~440mm
5	-----	-	-	-		
6	0000 053 109 00	1	1	-		3,5 x 260
6	0000 053 110 00	-	-	1		3,5 x 300
7	0000 015 349 00	1	1	1		
8	0000 503 998 01	1	1	1		11,3
9	0000 050 840 10	1	1	1		
10	-----	-	-	-		
11	0000 050 864 01	1	1	1		
12	0000 504 408 00	2	2	2		
13	0000 053 476 00	1	1	1		3,5 x 215
14	0000 051 232 00	1	1	1		3,5 x 40
15	0000 015 346 01	1	1	1		
16	0000 505 900 00	2	2	2		12,0
18	0000 051 304 00	1	1	1		
19	0000 504 409 01	2	2	2		
20	0000 050 856 01	1	1	1		1 x 3 x 100
21	0000 502 319 00	2	2	2		M 8 x 25 DIN 835-8.8 A3C
22	0000 051 098 10	4	4	4		8,2 x 22 x 2
23	-----	-	-	-		
24	0000 051 228 00	2	2	2		
25	0000 400 284 00	2	2	2		VM 8 DIN 980-8 C3A
26	-----	-	-	-		
27	-----	-	-	-		
28	0000 052 356 02	1	1	1		"DIESEL"
29	0000 051 890 01	1	1	1		
31	0000 050 855 00	1	1	1		2 x 0,3 x 16
32	0000 051 077 00	2	2	-		
33	0000 016 352 10	1	1	1		W2
34	0000 501 709 00	2	2	2		6 DIN 128 - A3C
35	0000 501 444 00	2	2	2		M 6 DIN 934 - 8 A3C
36	0000 051 085 11	1	1	-		
36	0000 051 223 00	-	-	1		
37	0000 013 313 00	2	2	2		
38	0000 501 200 00	2	2	-		A 6,4 DIN 9021-St A3C
39	0000 051 100 10	4	4	4		7,1 x 17,9 x 2
40	0000 015 570 00	2	2	-		M 6 x 18
40	0000 016 771 00	-	-	2		M 6 x 20
41	0000 041 188 00	2	2	-		6,5 x 13 x 4,8
42	0000 501 445 00	2	2	4		6,4 DIN 125-St A3C
43	0000 501 709 00	2	2	4		6 DIN 128 - A3C
44	0000 501 707 00	2	2	-		M 6 x 16 DIN 912-8.8 A3C
44	0000 501 491 00	-	-	4		M 6 x 12 DIN 912-8.8 A3C
45	0000 501 143 00	-	-	2		6,4 x 17 x 3 DIN 7349 A3C
49	0000 051 756 01	1	1	1		

Z01c

Kraftstoff - Doppelfilter
 Fuel
 Carburant
 Combustible
 Serbatoio

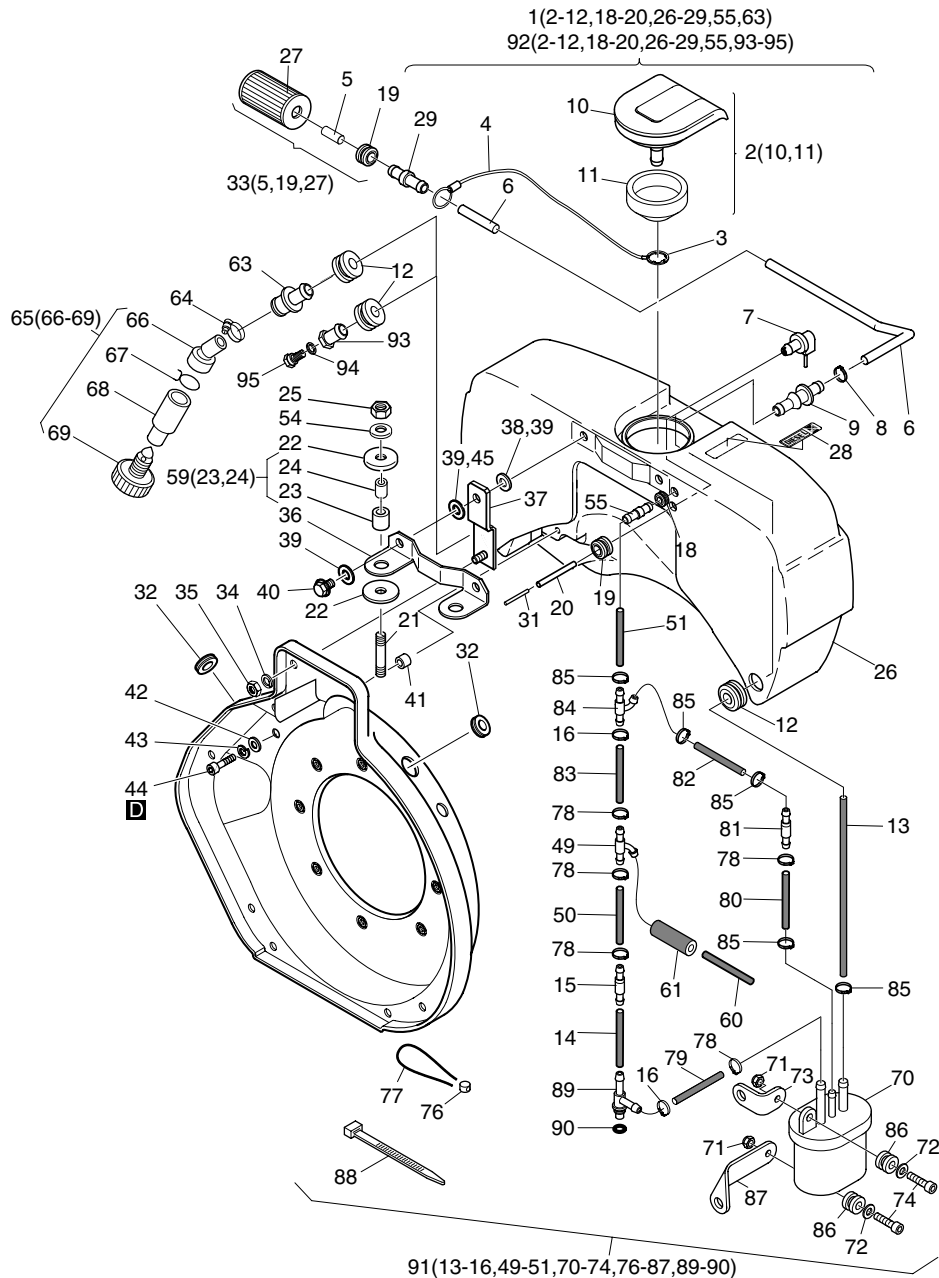


Fig.- No.	HATZ Ident-No.	Stück Qty.			W d / D	Bemerkungen Notes
		1B20 EPA IV	1B27 EPA IV	1B30 EPA IV		
50	0000 053 105 00	1	1	-	5 x 80	
50	0000 038 071 10	-	-	1	5 x 150	
51	0000 053 069 00	1	1	1	5 x 40	
54	0000 501 481 00	2	2	2	8,4 DIN 125-St A3C	
55	0000 051 844 00	1	1	1		
59	0000 016 558 00	2	2	2		
60	0000 052 150 00	1	1	1	2,5 x 195	
61	0000 052 130 10	1	1	1	7 x 25	
63	0000 052 358 00	1	1	-		
63	0000 051 723 00	-	-	1		
64	0000 504 480 00	1	1	1		
65	0000 015 194 02	1	1	1		
66	0000 050 440 01	1	1	1		
67	0000 050 369 00	1	1	1		
68	0000 050 439 01	1	1	1		
69	0000 504 148 00	1	1	1	M 10	
70	0000 019 197 00	1	1	1		
71	0000 505 016 00	2	2	2	M 4 DIN 985 - 6 Zn	
72	0000 504 416 00	2	2	2	4,3 DIN 9021 - A3C 140HV	
73	0000 052 795 00	1	1	1		
74	0000 504 469 00	2	2	2	M 4 x 16 DIN 912-8.8 A3C Tuf.	
76	0000 400 214 00	1	1	1	8 mm ø	
77	0000 400 215 00	1	1	1	0,5 / 0,3 x 200	
78	0000 505 709 00	6	6	6	12,8	
79	0000 036 738 10	1	1	-	5 x 275	
79	0000 052 839 10	-	-	1	5 x 285	
80	0000 052 839 10	1	1	1	5 x 285	
81	0000 008 055 02	1	1	1		
82	0000 036 637 10	1	1	1	5 x 50 mm	
83	0000 051 819 10	1	1	-	5 x 35 mm	
83	0000 036 638 10	-	-	1	5 x 40 mm	
84	0000 051 227 01	1	1	1		
85	0000 503 998 01	4	4	4	11,3	
86	0000 505 566 00	2	2	2		
87	0000 052 794 00	1	1	1		
88	0000 503 584 00	2	2	2	200 x 4,8 mm	
89	0000 017 568 00	1	1	1		
90	0000 501 543 00	1	1	1	D1 7,5 x 1,5	
91	0000 017 783 30	1	1	-		
91	0000 017 784 30	-	-	1		
92	0000 015 788 30	1	1	-	3 l	
92	0000 015 886 20	-	-	1	5 l	
93	0000 052 357 00	1	1	-		
93	0000 051 882 00	-	-	1		
94	0000 503 131 00	1	1	1	A 6 x 10 DIN 7603-Cu.	
95	0000 036 136 00	1	1	1	M 6 A3C	

Z01d

Kraftstoff
Fuel
Carburant
Combustible
Serbatoio

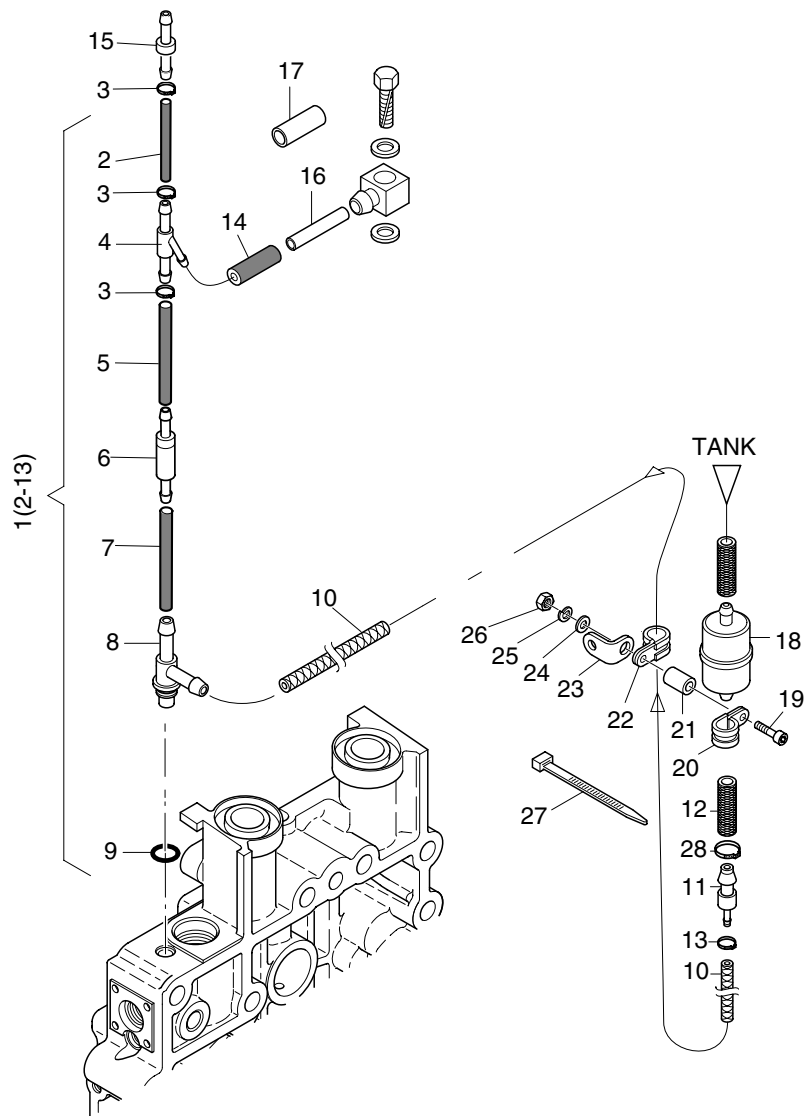


Fig.- No.	HATZ Ident-No.	Stück Qty.			W d / D	Bemerkungen Notes
		1B20 EPA IV	1B27 EPA IV	1B30 EPA IV		
1	0000 016 949 10	1	1	-		
1	0000 016 950 10	-	-	1		
2	0000 040 604 10	1	1	1	5 x 100	
3	0000 505 709 00	3	3	3	12,8	
4	0000 051 756 01	1	1	1		
5	0000 053 105 00	1	1	-	5 x 80	
5	0000 038 071 10	-	-	1	5 x 150	
6	0000 008 055 02	1	1	1		
7	0000 051 232 00	1	1	1	3,5 x 40	
8	0000 017 568 00	1	1	1		
9	0000 501 543 00	1	1	1	7,5 x 1,5	
10	0000 038 993 10	1	1	-	3,5 x 400	
10	0000 052 207 10	-	-	1	3,5 x 430	
11	0000 053 068 00	1	1	1		
12	0000 053 239 00	1	1	1	7 x 50	
13	0000 503 998 01	1	1	1	11,3	
14	0000 052 130 10	1	1	1	7 x 25	
15	0000 502 796 00	1	1	1		
16	0000 052 150 00	1	1	1	2,5 x 195	
17	0000 052 679 00	1	1	1	120 mm	
18	0000 504 788 00	1	1	1	Filter	
19	0000 503 239 00	1	1	1	M 6 x 30 DIN 912-8.8 A3C	
20	0000 501 584 00	1	1	1	14 / 15	
21	0000 051 327 00	1	1	1	6,5 x 17 x 11,5	
22	0000 501 735 00	1	1	1	10 / 15	
23	0000 035 439 00	1	1	1		
24	0000 501 445 00	1	1	1	6,4 DIN 125-St A3C	
25	0000 501 709 00	1	1	1	6 DIN 128 - A3C	
26	0000 501 444 00	1	1	1	M 6 DIN 934 - 8 A3C	
27	0000 503 584 00	1	1	1	200 x 4,8 mm	
28	0000 505 238 00	1	1	1	16,0	

Z01e

Kraftstoff
Fuel
Carburant
Combustible
Serbatoio

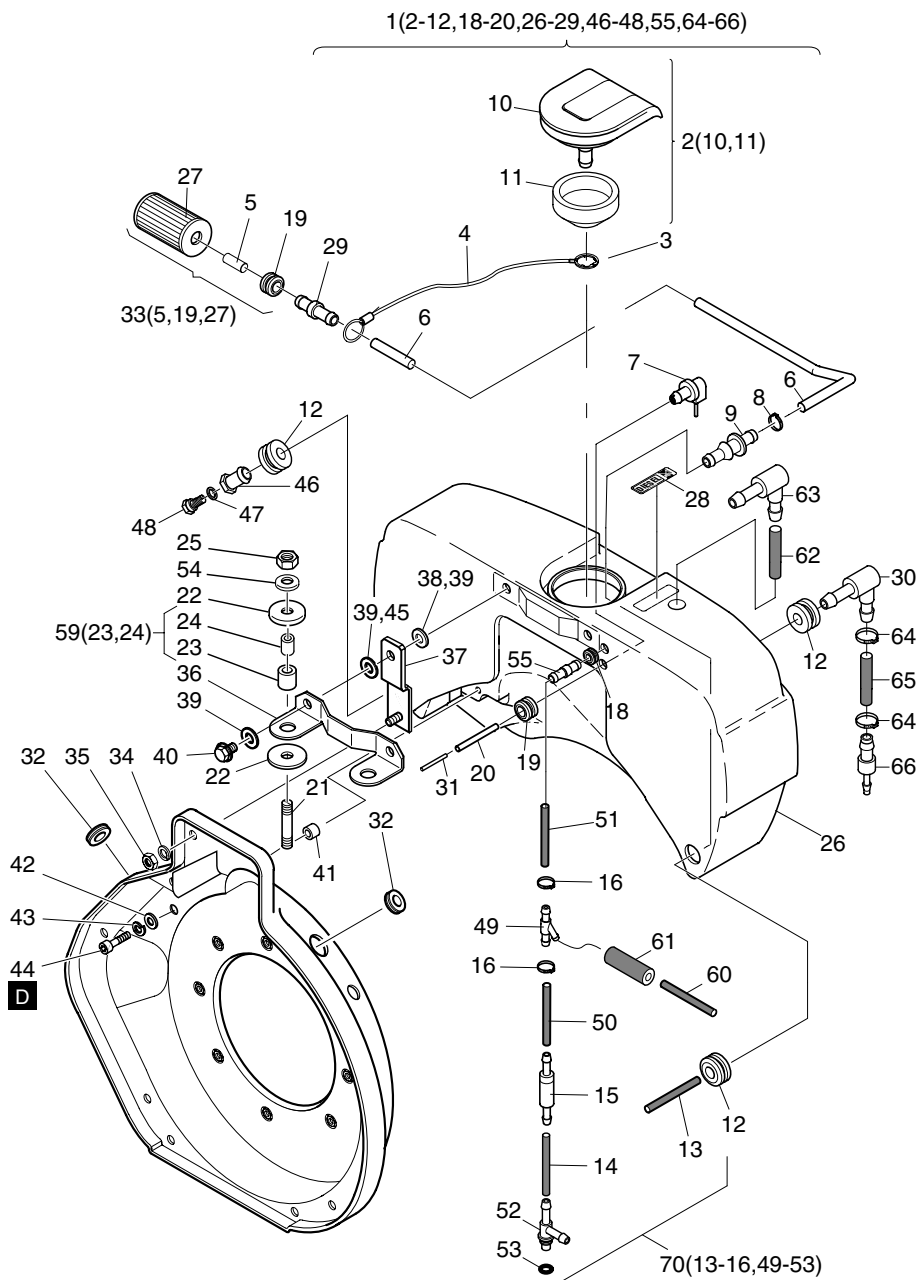


Fig.- No.	HATZ Ident-No.	Stück Qty.		W d / D	Bemerkungen Notes
		1B20 EPA IV	1B30 EPA IV		
1	0000 016 118 21	1	-		3l
1	0000 016 120 21	-	1		5l
2	0000 015 353 02	1	1		kpl. cpl.
3	0000 505 008 00	1	1		8 DIN 6799
4	0000 016 289 00	1	1		~440mm
5	-----	-	-		
6	0000 053 109 00	1	-		3,5 x 260
6	0000 053 110 00	-	1		3,5 x 300
7	0000 015 349 00	1	1		
8	0000 503 998 01	1	1		11,3
9	0000 050 840 10	1	1		
10	-----	-	-		
11	0000 050 864 01	1	1		
12	0000 504 408 00	2	2		
13	0000 039 621 10	1	-		3,5 x 160 mm
13	0000 051 883 10	-	1		3,5 x 170 mm
14	0000 051 232 00	1	1		3,5 x 40
15	0000 008 055 02	1	1		
16	0000 505 709 00	2	2		12,8
18	0000 051 304 00	1	1		
19	0000 504 409 01	2	2		
20	0000 050 856 01	1	1		1 x 3 x 100
21	0000 502 319 00	2	2		M 8 x 25 DIN 835-8.8 A3C
22	0000 051 098 10	4	4		8,2 x 22 x 2
23	-----	-	-		
24	0000 051 228 00	2	2		
25	0000 400 284 00	2	2		VM 8 DIN 980-8 C3A
26	-----	-	-		
27	-----	-	-		
28	0000 052 356 02	1	1		"DIESEL"
29	0000 051 890 01	1	1		
30	0000 016 840 20	1	1		
31	0000 050 855 00	1	1		2 x 0,3 x 16
32	0000 051 077 00	2	-		
33	0000 016 352 10	1	1		W2
34	0000 501 709 00	2	2		6 DIN 128 - A3C
35	0000 501 444 00	2	2		M 6 DIN 934 - 8 A3C
36	0000 051 085 11	1	-		
36	0000 051 223 00	-	1		
37	0000 013 313 00	2	2		
38	0000 501 200 00	2	-		A 6,4 DIN 9021-St A3C
39	0000 051 100 10	4	4		7,1 x 17,9 x 2
40	0000 015 570 00	2	-		M 6 x 18
40	0000 016 771 00	-	2		M 6 x 20
41	0000 041 188 00	2	-		6,5 x 13 x 4,8

Z01e

Kraftstoff
Fuel
Carburant
Combustible
Serbatoio

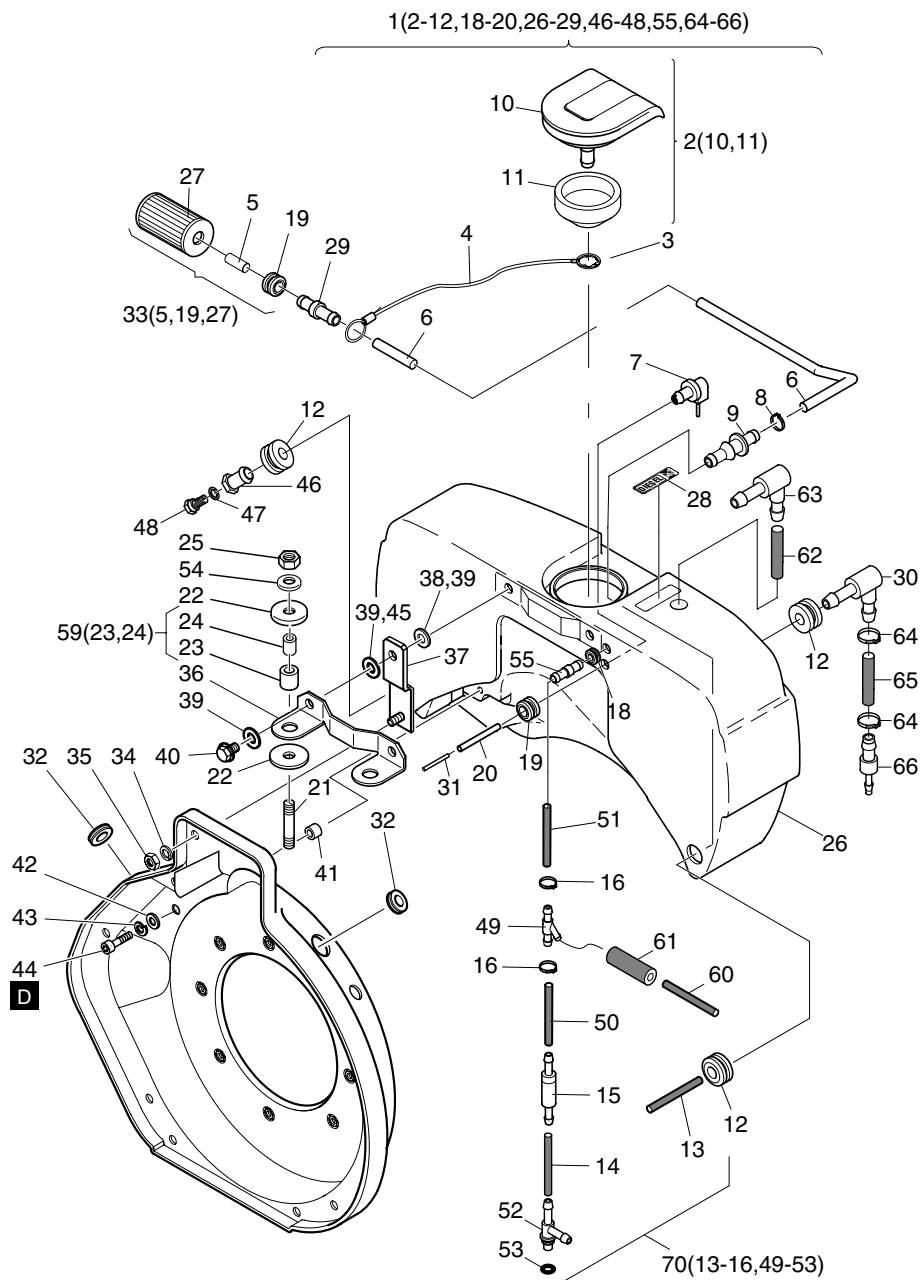


Fig.- No.	HATZ Ident-No.	Stück Qty.		W d / D	Bemerkungen Notes
		1B20 EPA IV	1B30 EPA IV		
42	0000 501 445 00	2	4		6,4 DIN 125-St A3C
43	0000 501 709 00	2	4		6 DIN 128 - A3C
44	0000 501 707 00	2	-		M 6 x 16 DIN 912-8.8 A3C
44	0000 501 491 00	-	4		M 6 x 12 DIN 912-8.8 A3C
45	0000 501 143 00	-	2		6,4 x 17 x 3 DIN 7349 A3C
46	0000 052 357 00	1	1		
47	0000 503 131 00	1	1		A 6 x 10 DIN 7603-Cu.
48	0000 036 136 00	1	1		M 6 A3C
49	0000 051 756 01	1	1		
50	0000 051 888 10	1	-		5 x 120
50	0000 038 071 10	-	1		5 x 150
51	0000 051 368 10	1	1		5 x 90
52	0000 017 568 00	1	1		
53	0000 501 543 00	1	1		D1 7,5 x 1,5
54	0000 501 481 00	2	2		8,4 DIN 125-St A3C
55	0000 051 844 00	1	1		
59	0000 016 558 00	2	2		
60	0000 052 150 00	1	1		2,5 x 195
61	0000 052 130 10	1	1		7 x 25
62	0000 052 518 00	1	1		20mm
63	0000 505 377 00	1	1		WS 6
64	0000 505 238 00	2	2		16,0
65	0000 037 014 10	1	1		7 x 100
66	0000 052 404 00	1	-		
66	0000 042 404 00	-	1		1,25 mm
70	0000 016 948 10	1	-		
70	0000 016 928 10	-	1		

Z01f

Kraftstoffförderpumpe
 Fuel feed pump
 Pompe d'alimentation
 Bomba de alimentación
 Pompa A. C.

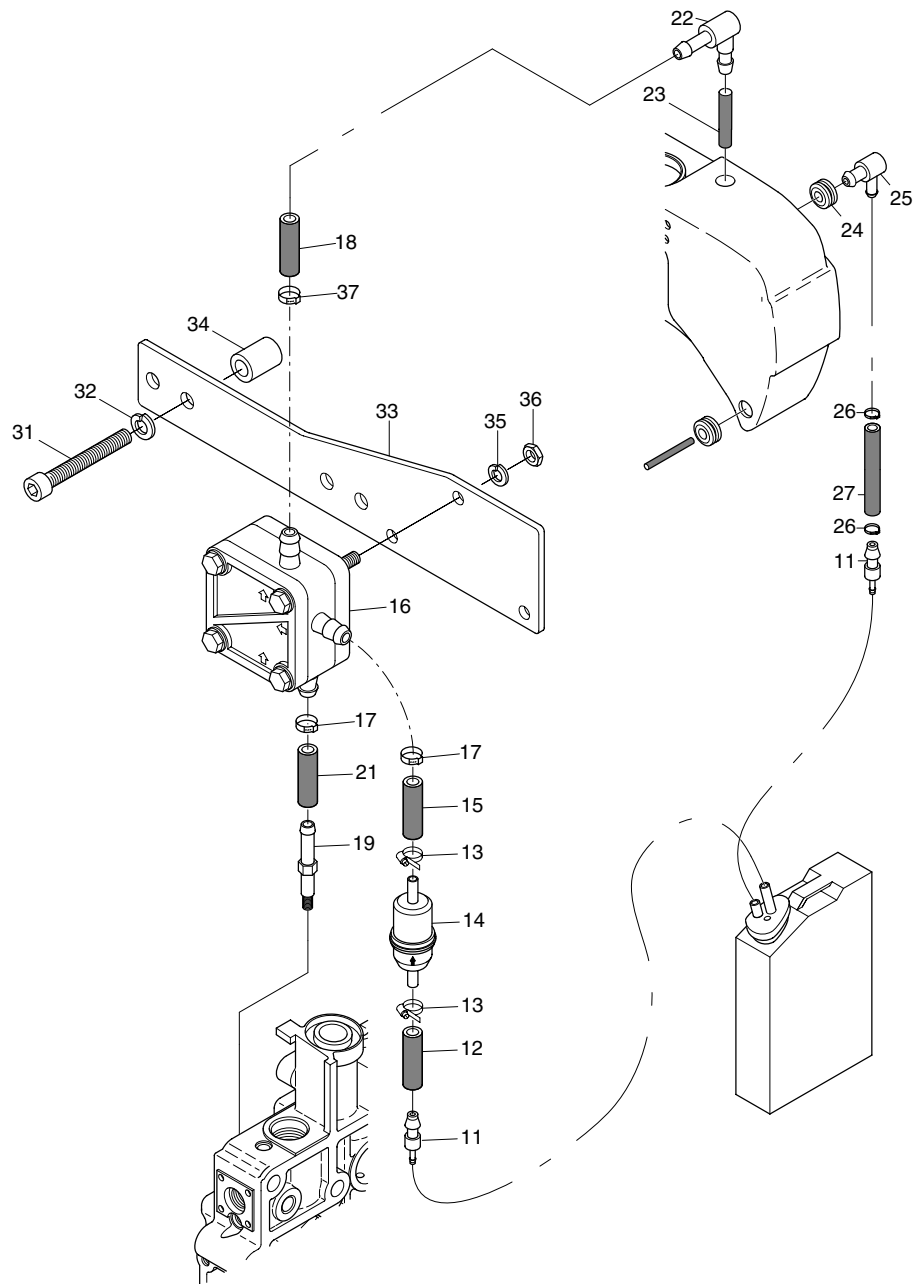


Fig.- No.	HATZ Ident-No.	Stück Qty.		W d / D	Bemerkungen Notes
		1B20 EPA IV	1B30 EPA IV		
11	0000 052 404 00	2	2		
12	0000 034 931 10	1	1		7 x 60
13	0000 400 261 00	2	2		10-16
14	0000 503 170 00	1	1		Vorfilter, prefilter
15	0000 050 900 10	1	1		7 x 120
16	0000 505 339 00	1	1		
17	0000 505 238 00	2	2		16,0
18	0000 503 471 00	1	-		5,3 x 300
18	0000 053 461 00	-	1		5,3 x 300
19	0000 052 432 01	1	1		
21	0000 051 582 10	1	-		7 x 85
21	0000 050 900 10	-	1		7 x 120
22	0000 505 377 00	1	1		WS 6
23	0000 052 518 00	1	1		20mm
24	0000 504 408 00	1	1		
25	0000 016 840 20	1	1		
26	0000 505 238 00	2	2		16,0
27	0000 037 014 10	1	1		7 x 100
31	0000 503 749 00	2	2		M 6 x 35 DIN 912-8.8 A3C
32	0000 501 709 00	2	2		6 DIN 128 - A3C
33	0000 052 421 00	1	1		
34	0000 040 984 00	2	2		7 x 12 x 16,3
35	0000 500 026 00	2	2		5 DIN 128 - A3C
36	0000 505 338 00	2	2		UNC 10-24 ZN
37	0000 505 112 01	1	1		14,5

Z01g

Kraftstoff - Doppelfilter
 Fuel
 Carburant
 Combustible
 Serbatoio

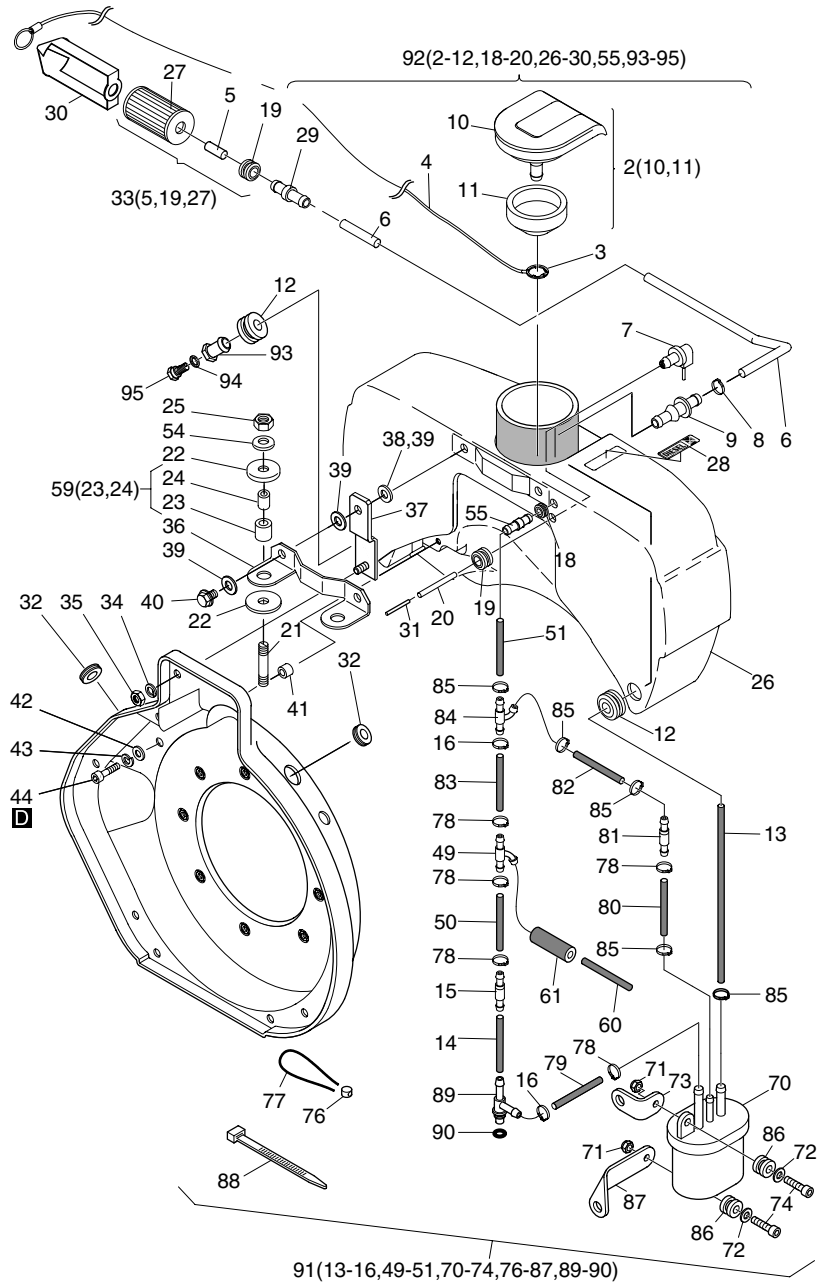


Fig.- No.	HATZ Ident-No.	Stück Qty.			W d / D	Bemerkungen Notes
		1B20 EPA IV	1B27 EPA IV	1B30 EPA IV		
2	0000 015 353 02	1	1	1		kpl. cpl.
3	0000 505 008 00	1	1	1		8 DIN 6799
4	0000 016 289 00	1	1	1		~440mm
5	-----	-	-	-		
6	0000 053 109 00	1	1	-		3,5 x 260
6	0000 053 110 00	-	-	1		3,5 x 300
7	0000 015 349 00	1	1	1		
8	0000 503 998 01	1	1	1		11,3
9	0000 050 840 10	1	1	1		
10	-----	-	-	-		
11	0000 050 864 01	1	1	1		
12	0000 504 408 00	2	2	2		
13	0000 053 476 00	1	1	1		3,5 x 215
14	0000 051 232 00	1	1	1		3,5 x 40
15	0000 015 346 01	1	1	1		
16	0000 505 900 00	2	2	2		12,0
18	0000 051 304 00	1	1	1		
19	0000 504 409 01	2	2	2		
20	0000 050 856 01	1	1	1		1 x 3 x 100
21	0000 502 319 00	2	2	2		M 8 x 25 DIN 835-8.8 A3C
22	0000 051 098 10	4	4	4		8,2 x 22 x 2
23	-----	-	-	-		
24	0000 051 228 00	2	2	2		
25	0000 400 284 00	2	2	2		VM 8 DIN 980-8 C3A
26	-----	-	-	-		
27	-----	-	-	-		
28	0000 052 356 02	1	1	1		"DIESEL"
29	0000 051 890 01	1	1	1		
30	0000 052 534 00	1	1	1		
31	0000 050 855 00	1	1	1		2 x 0,3 x 16
32	0000 051 077 00	2	2	-		
33	0000 016 352 10	1	1	1	W2	
34	0000 501 709 00	2	2	2		6 DIN 128 - A3C
35	0000 501 444 00	2	2	2		M 6 DIN 934 - 8 A3C
36	0000 051 085 11	1	1	-		
36	0000 051 223 00	-	-	1		
37	0000 013 313 00	2	2	2		
38	0000 501 200 00	2	2	-		A 6,4 DIN 9021-St A3C
39	0000 051 100 10	4	4	4		7,1 x 17,9 x 2
40	0000 015 570 00	2	2	-		M 6 x 18
40	0000 016 771 00	-	-	2		M 6 x 20
41	0000 041 188 00	2	2	-		6,5 x 13 x 4,8
42	0000 501 445 00	2	2	4		6,4 DIN 125-St A3C
43	0000 501 709 00	2	2	4		6 DIN 128 - A3C
44	0000 501 707 00	2	2	-		M 6 x 16 DIN 912-8.8 A3C

Z01g

Kraftstoff - Doppelfilter
 Fuel
 Carburant
 Combustible
 Serbatoio

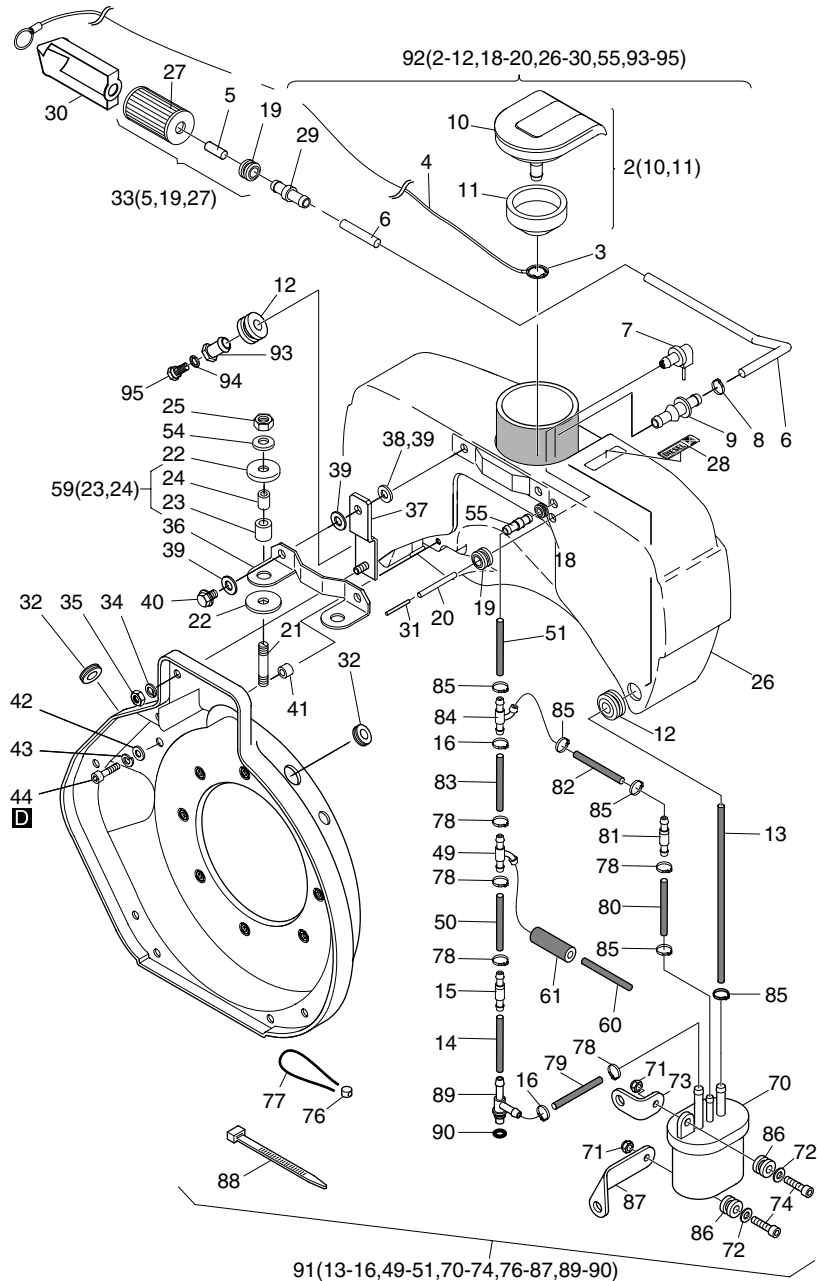


Fig.- No.	HATZ Ident-No.	Stück Qty.			W d / D	Bemerkungen Notes
		1B20 EPA IV	1B27 EPA IV	1B30 EPA IV		
44	0000 501 491 00	-	-	4		M 6 x 12 DIN 912-8.8 A3C
49	0000 051 756 01	1	1	1		
50	0000 053 105 00	1	1	-		5 x 80
50	0000 038 071 10	-	-	1		5 x 150
51	0000 053 069 00	1	1	1		5 x 40
54	0000 501 481 00	2	2	2		8,4 DIN 125-St A3C
55	0000 051 844 00	1	1	1		
59	0000 016 558 00	2	2	2		
60	0000 052 150 00	1	1	1		2,5 x 195
61	0000 052 130 10	1	1	1		7 x 25
70	0000 019 197 00	1	1	1		
71	0000 505 016 00	2	2	2		M 4 DIN 985 - 6 Zn
72	0000 504 416 00	2	2	2		4,3 DIN 9021 - A3C 140HV
73	0000 052 795 00	1	1	1		
74	0000 504 469 00	2	2	2		M 4 x 16 DIN 912-8.8 A3C Tuf.
76	0000 400 214 00	1	1	1		8 mm ø
77	0000 400 215 00	1	1	1		0,5 / 0,3 x 200
78	0000 505 709 00	6	6	6		12,8
79	0000 036 738 10	1	1	-		5 x 275
79	0000 052 839 10	-	-	1		5 x 285
80	0000 052 839 10	1	1	1		5 x 285
81	0000 008 055 02	1	1	1		
82	0000 036 637 10	1	1	1		5 x 50 mm
83	0000 051 819 10	1	1	-		5 x 35 mm
83	0000 036 638 10	-	-	1		5 x 40 mm
84	0000 051 227 01	1	1	1		
85	0000 503 998 01	4	4	4		11,3
86	0000 505 566 00	2	2	2		
87	0000 052 794 00	1	1	1		
88	0000 503 584 00	2	2	2		200 x 4,8 mm
89	0000 017 568 00	1	1	1		
90	0000 501 543 00	1	1	1		D1 7,5 x 1,5
91	0000 017 783 31	1	1	-		
91	0000 017 784 31	-	-	1		
92	0000 017 904 00	1	1	-		3 l
92	0000 017 905 00	-	-	1		5 l
93	0000 052 357 00	1	1	-		
93	0000 051 882 00	-	-	1		
94	0000 503 131 00	1	1	1		A 6 x 10 DIN 7603-Cu.
95	0000 036 136 00	1	1	1		M 6 A3C

Z01h

Kraftstoff
Fuel
Carburant
Combustible
Serbatoio

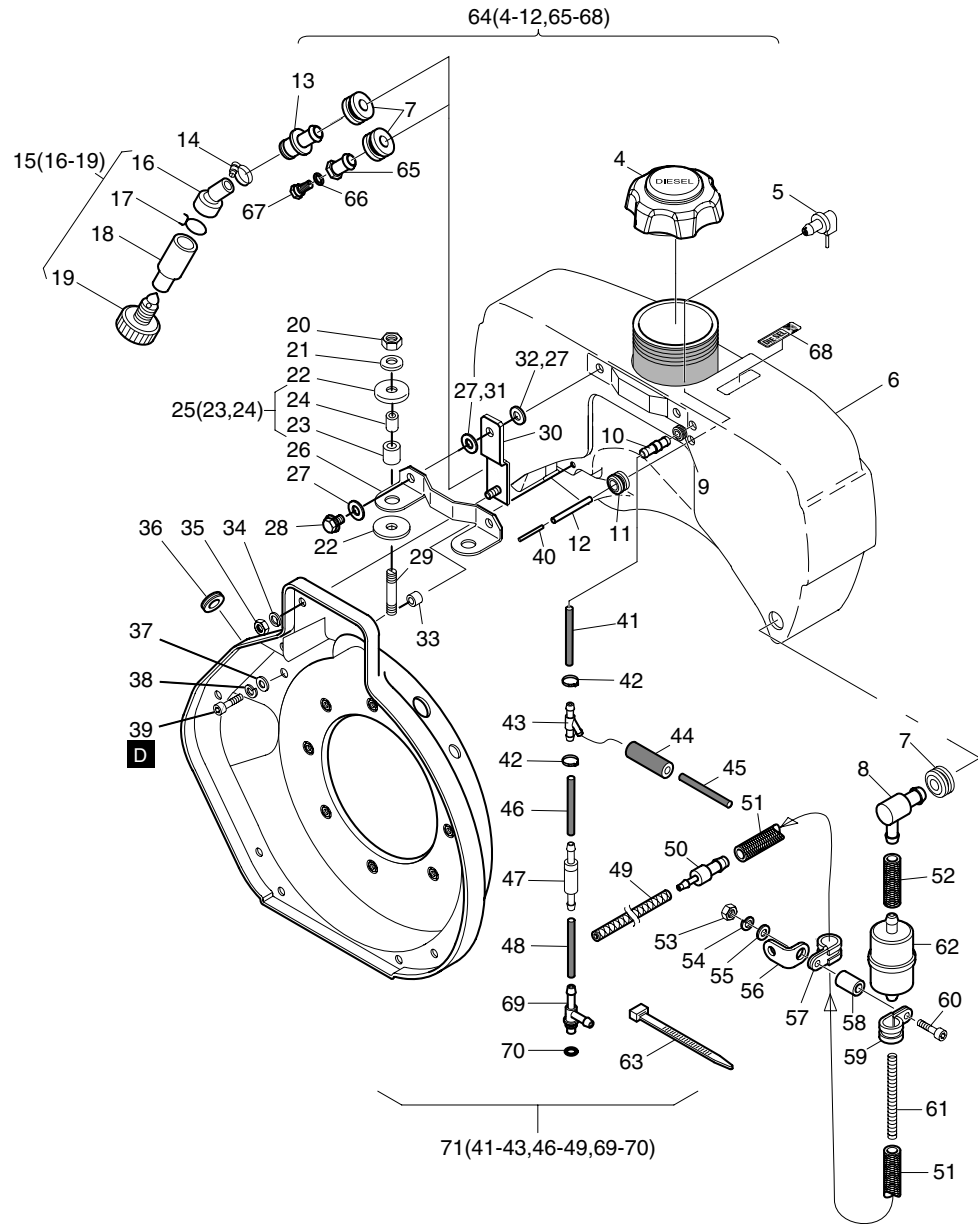


Fig.- No.	HATZ Ident-No.	Stück Qty.			W d / D	Bemerkungen Notes
		1B20 EPA IV	1B27 EPA IV	1B30 EPA IV		
4	0000 018 129 01	1	1	1		
5	0000 015 349 00	1	1	1		
6	-----	-	-	-		
7	0000 504 408 00	2	2	2		
8	0000 017 948 10	1	1	1		
9	0000 051 304 00	1	1	1		
10	0000 051 844 00	1	1	1		
11	0000 504 409 01	1	1	1		
12	0000 050 856 01	1	1	1		1 x 3 x 100
13	0000 052 358 00	1	1	-		
13	0000 051 723 00	-	-	1		
14	0000 504 480 00	1	1	1		
15	0000 015 194 02	1	1	1		
16	0000 050 440 01	1	1	1		
17	0000 050 369 00	1	1	1		
18	0000 050 439 01	1	1	1		
19	0000 504 148 00	1	1	1		M 10
20	0000 400 284 00	2	2	2		VM 8 DIN 980-8 C3A
21	0000 501 481 00	2	2	2		8,4 DIN 125-St A3C
22	0000 051 098 10	4	4	4		8,2 x 22 x 2
23	-----	-	-	-		
24	0000 051 228 00	2	2	2		
25	0000 016 558 00	2	2	2		
26	0000 051 085 11	1	1	-		
26	0000 051 223 00	-	-	1		
27	0000 051 100 10	4	4	4		7,1 x 17,9 x 2
28	0000 015 570 00	2	2	-		M 6 x 18
28	0000 016 771 00	-	-	2		M 6 x 20
29	0000 502 319 00	2	2	2		M 8 x 25 DIN 835-8.8 A3C
30	0000 013 313 00	2	2	2		
31	0000 501 143 00	-	-	2		6,4 x 17 x 3 DIN 7349 A3C
32	0000 501 200 00	2	2	-		A 6,4 DIN 9021-St A3C
33	0000 041 188 00	2	2	-		6,5 x 13 x 4,8
34	0000 501 709 00	2	2	2		6 DIN 128 - A3C
35	0000 501 444 00	2	2	2		M 6 DIN 934 - 8 A3C
36	0000 051 077 00	2	2	-		
37	0000 501 445 00	2	2	4		6,4 DIN 125-St A3C
38	0000 501 709 00	2	2	4		6 DIN 128 - A3C
39	0000 501 707 00	2	2	-		M 6 x 16 DIN 912-8.8 A3C
39	0000 501 491 00	-	-	4		M 6 x 12 DIN 912-8.8 A3C
40	0000 050 855 00	1	1	1		2 x 0,3 x 16
41	0000 040 604 10	1	1	1		5 x 100
42	0000 505 709 00	2	2	2		12,8
43	0000 051 756 01	1	1	1		
44	0000 052 130 10	1	1	1		7 x 25

Z01h

Kraftstoff
Fuel
Carburant
Combustible
Serbatoio

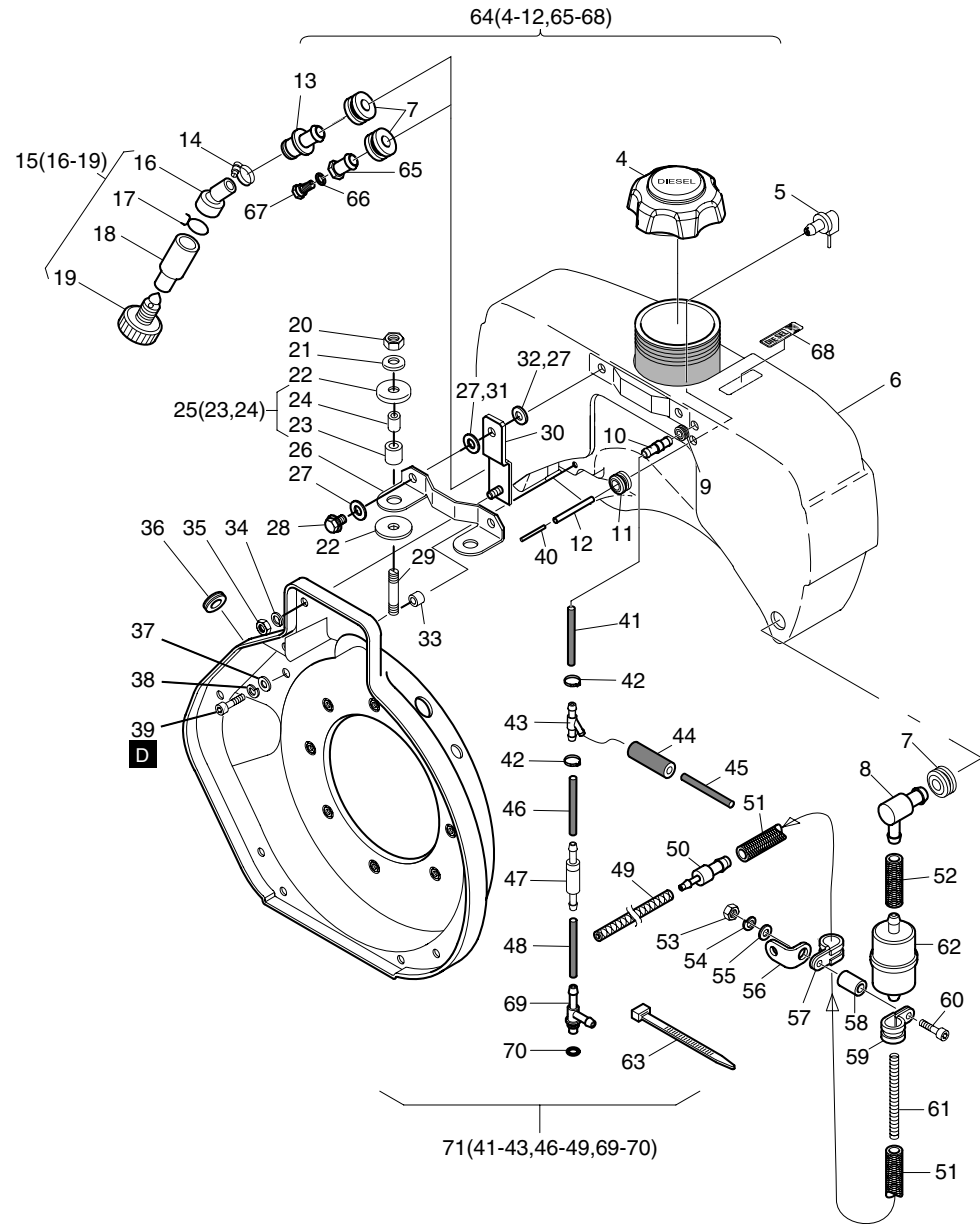


Fig.- No.	HATZ Ident-No.	Stück Qty.			W d / D	Bemerkungen Notes
		1B20 EPA IV	1B27 EPA IV	1B30 EPA IV		
45	0000 052 150 00	1	1	1		2,5 x 195
46	0000 053 105 00	1	1	-		5 x 80
46	0000 038 071 10	-	-	1		5 x 150
47	0000 008 055 02	1	1	1		
48	0000 051 232 00	1	1	1		3,5 x 40
49	0000 039 621 10	1	1	-		3,5 x 160 mm
49	0000 051 883 10	-	-	1		3,5 x 170 mm
50	0000 053 068 00	1	1	1		
51	0000 051 166 00	1	1	1		7 x 260
52	0000 053 239 00	1	1	1		7 x 50
53	0000 501 444 00	1	1	1		M 6 DIN 934 - 8 A3C
54	0000 501 709 00	1	1	1		6 DIN 128 - A3C
55	0000 501 445 00	1	1	1		6,4 DIN 125-St A3C
56	0000 035 439 00	1	1	1		
57	0000 501 584 00	1	1	1		14 / 15
58	0000 041 390 00	1	1	1		6,5 x 12 x 18
59	0000 501 584 00	1	1	1		14 / 15
60	0000 501 827 00	1	1	1		M 6 x 40 DIN 912-8.8 A3C
61	0000 032 106 02	1	1	1		
62	0000 504 788 00	1	1	1		Filter
63	0000 503 584 00	2	2	2		200 x 4,8 mm
64	0000 019 496 00	1	1	-		3 l
64	0000 019 497 00	-	-	1		5 l
65	0000 052 357 00	1	1	-		
65	0000 051 882 00	-	-	1		
66	0000 503 131 00	1	1	1		A 6 x 10 DIN 7603-Cu.
67	0000 036 136 00	1	1	1		M 6 A3C
68	0000 052 356 02	1	1	1		"DIESEL"
69	0000 017 568 00	1	1	1		
70	0000 501 543 00	1	1	1		D1 7,5 x 1,5
71	0000 016 948 11	1	1	-		
71	0000 016 928 10	-	-	1		

Z02a

Luftfilter
Air filter
Filtre à air
Filtro de aire
Filtro aria

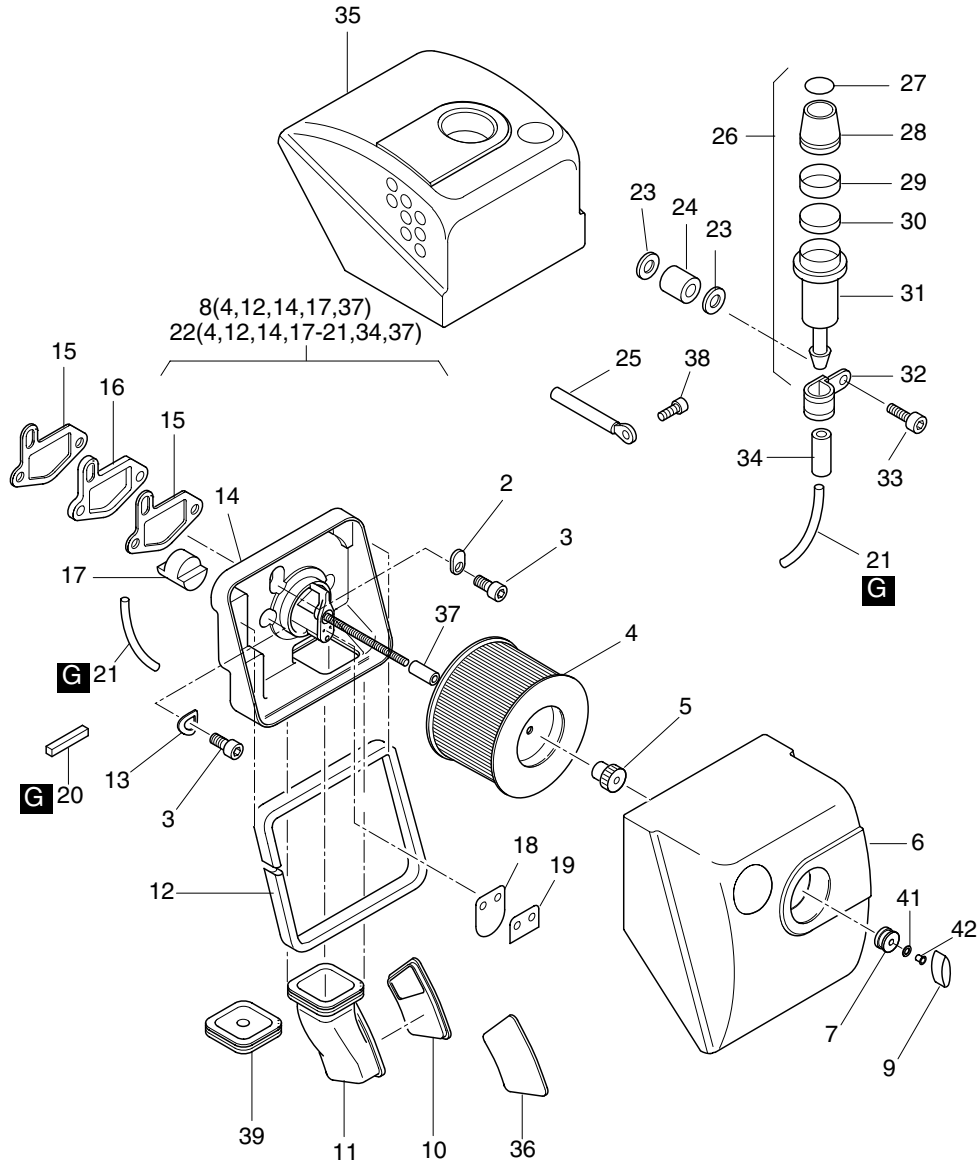


Fig.- No.	HATZ Ident-No.	Stück Qty.			W d / D	Bemerkungen Notes
		1B20 EPA IV	1B27 EPA IV	1B30 EPA IV		
2	0000 050 564 00	1	1	1		
3	0000 501 715 00	3	3	3		M 8 x 25 DIN 912-8.8 A3C
4	0000 504 260 00	1	1	1	W2	
5	0000 504 543 00	1	1	1		M 6
6	0000 016 991 01	1	1	-		
6	0000 016 993 01	-	-	1		
7	0000 504 358 00	1	1	1		
8	0000 016 079 10	1	1	1		
9	0000 504 522 00	1	1	1		M 6
10	0000 041 042 00	0...1	0...1	-		
10	0000 041 166 00	-	-	0...1		
11	0000 041 030 00	0...1	0...1	-		
11	0000 041 165 01	-	-	0...1		
12	0000 052 161 00	1	1	1		545 mm
13	0000 500 951 00	2	2	2		A 8 DIN 137 A3C
14	-----	-	-	-		
15	0000 050 563 00	2	2	2	d2	
16	0000 050 883 00	1	1	1		
17	0000 050 981 00	1	1	1		
18	0000 051 471 00	1	1	1		(schwarz, black, noir)
19	0000 051 472 00	1	1	1		(rot, red, rouge)
20	0000 051 750 00	1	1	1		14 x 9 x 30
21	0000 050 446 10	1	1	1		2 x 4 x 135
22	0000 016 036 10	1	1	-		
22	0000 016 688 10	-	-	1		
23	0000 503 805 00	2	2	2		J 6,4 DIN 6797-A3C
24	0000 041 390 00	1	1	1		6,5 x 12 x 18
25	0000 050 012 00	1	1	1		
26	0000 014 998 01	1	1	1		(Pos 27-31)
27	0000 050 445 01	1	1	1		
28	0000 050 436 01	1	1	1		
29	0000 050 456 00	1	1	1		(grün, green, vert, verde)
30	0000 051 372 00	1	1	1		Filter, Filtre, Filtro ø 20 mm
31	0000 050 437 00	1	1	1		
32	0000 501 735 00	1	1	1		10 / 15
33	0000 503 749 00	1	1	1		M 6 x 35 DIN 912-8.8 A3C
34	0000 039 177 00	1	1	-		3,5 x 140
34	0000 051 883 10	-	-	1		3,5 x 170 mm
35	0000 016 992 01	1	1	-		
35	0000 016 994 01	-	-	1		
36	0000 042 151 00	0...1	0...1	-		
36	0000 042 150 00	-	-	0...1		
37	0000 051 662 00	1	1	1		32 mm
38	0000 501 491 00	1	1	1		M 6 x 12 DIN 912-8.8 A3C
39	0000 050 565 00	0...1	0...1	0...1		
41	0000 505 915 00	1	1	1		9 x 15 x 1,0 DIN 988
42	0000 505 916 00	1	1	1		8 x 0,5 x 12 DIN 7340

Z02b

Luftfilter für Stampfermotor 1B20 / 27
 Air filter for tamper engine 1B20 / 27
 Filtre à air pour moteur de pilonneuse 1B20 / 27
 Filtro de aire p. motor de pisón 1B20 / 27
 Filtro aria p. motori costipatore verticale 1B20 / 27

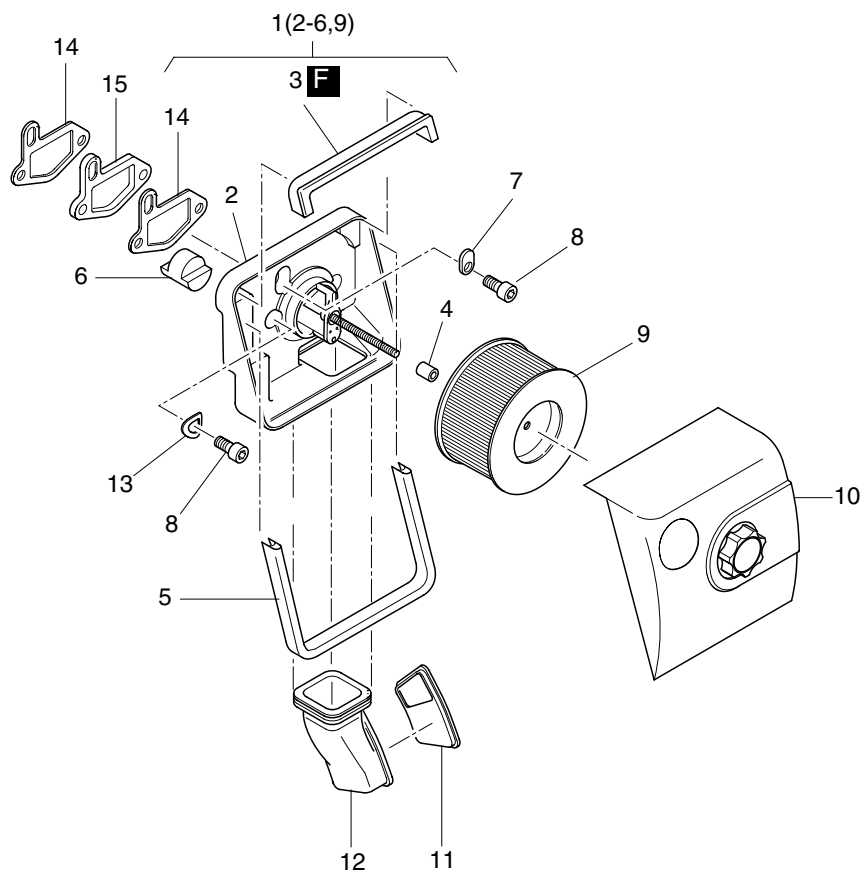


Fig.- No.	HATZ Ident-No.	Stück Qty.		W d / D	Bemerkungen Notes
		1B20 EPA IV	1B27 EPA IV		
1	0000 016 956 10	1	1		
2	-----	-	-		
3	0000 050 829 00	1	1		
4	0000 051 496 00	1	1		12 mm
5	0000 050 561 00	1	1		365 mm
6	0000 050 981 00	1	1		
7	0000 050 564 00	1	1		
8	0000 501 715 00	3	3		M 8 x 25 DIN 912-8.8 A3C
9	0000 504 690 00	1	1		
10	0000 017 468 00	1	1		
11	0000 041 042 00	1	1		
12	0000 041 030 00	1	1		
13	0000 500 951 00	2	2		A 8 DIN 137 A3C
14	0000 050 563 00	2	2		d2
15	0000 016 003 00	1	1		

Abgasdämpfer - 1B20 / 27
 Exhaust silencer - 1B20 / 27
 Silencieux - 1B20 / 27
 Silenciador - 1B20 / 27
 Marmitta - 1B20 / 27

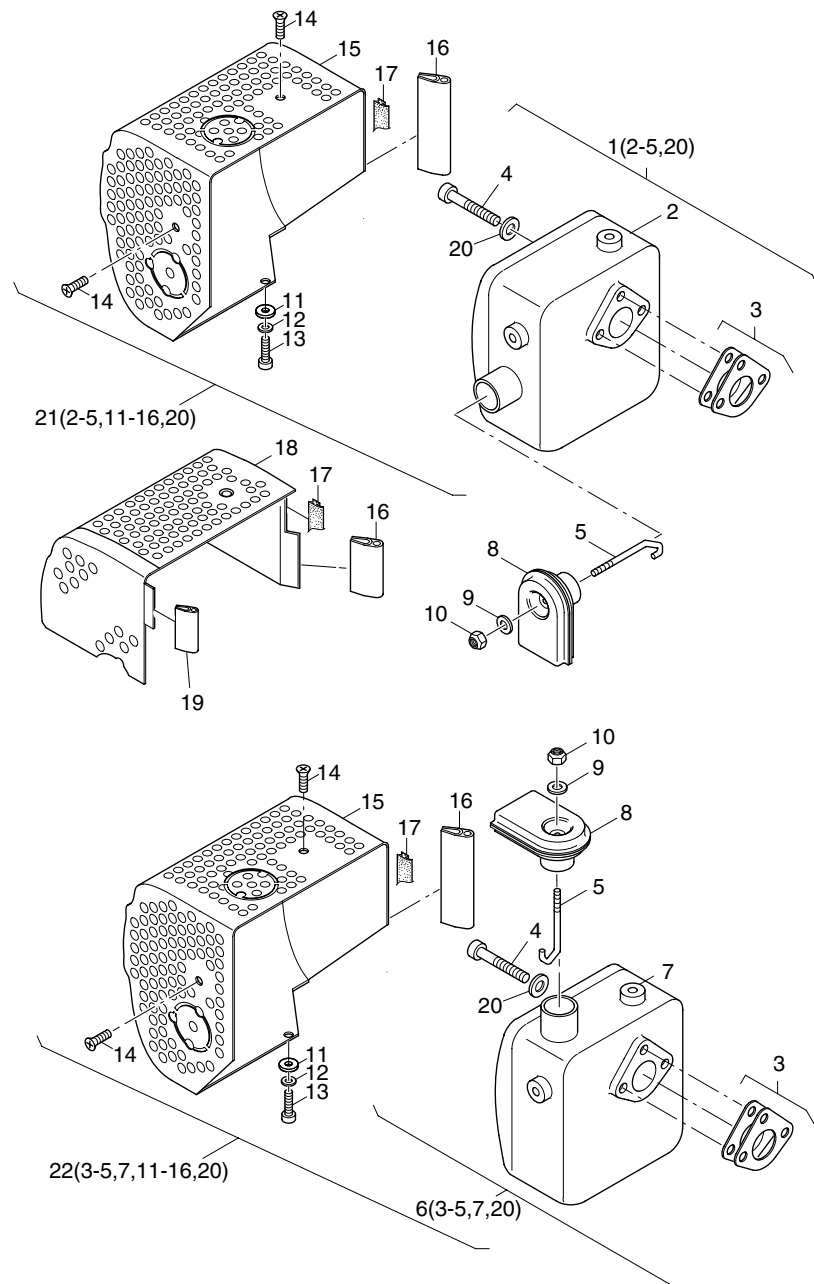


Fig.- No.	HATZ Ident-No.	Stück Qty.		W d / D	Bemerkungen Notes
		1B20 EPA IV	1B27 EPA IV		
1	0000 019 538 00	1	1		
2	-----	-	-		
3	0000 017 325 01	1	1		d1
4	0000 504 039 00	3	3		M 8 x 25 DIN 912-8.8 C4P
5	0000 051 779 00	1	1		M 6
6	0000 019 539 00	1	1		
7	-----	-	-		
8	0000 015 313 14	1	1		
9	0000 501 445 00	1	1		6,4 DIN 125-St A3C
10	0000 400 283 00	1	1		VM 6 DIN 980 C3P
11	0000 501 143 00	1	1		6,4 x 17 x 3 DIN 7349 A3C
12	0000 501 709 00	1	1		6 DIN 128 - A3C
13	0000 501 771 00	1	1		M 6 x 16 DIN 933-8.8 A3C
14	0000 504 225 01	2	2		M 6 x 12 DIN 7991 - 8.8 A3C
15	0000 018 702 03	1	1		
16	0000 051 003 00	1	1		65 mm
17	0000 051 350 00	1	1		33 mm
18	0000 015 906 00	1	1		STAMPFER - RAMMER
19	0000 041 234 00	1	1		38 mm
20	0000 502 085 00	3	3		8 DIN 128 A3C
21	0000 019 645 00	1	1		
22	0000 019 646 00	1	1		

Z03d

Abgasdämpfer - 1B30
 Exhaust silencer - 1B30
 Silencieux - 1B30
 Silenciador - 1B30
 Marmitta - 1B30

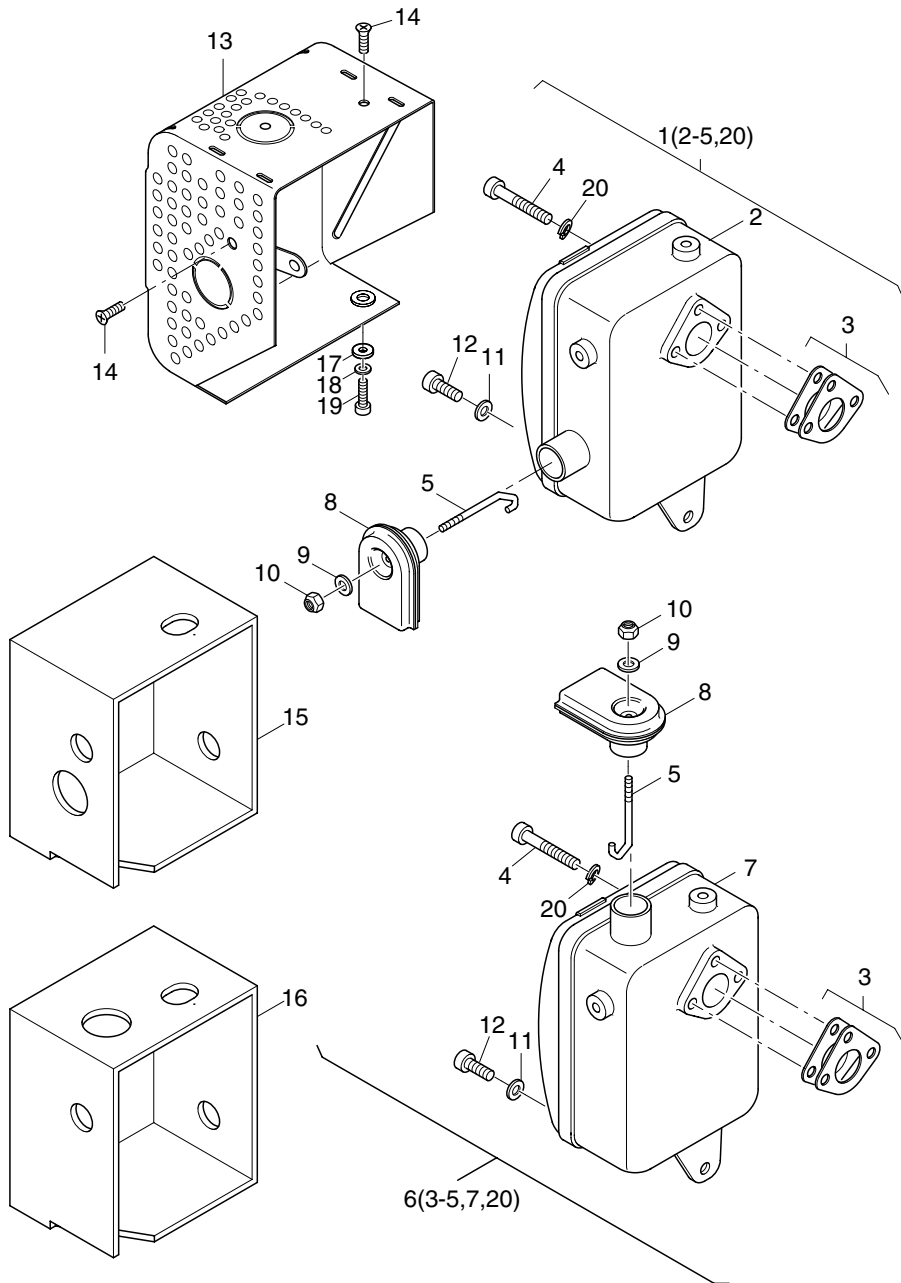


Fig.- No.	HATZ Ident-No.	Stück Qty.	W d / D	Bemerkungen Notes
		1B30 EPA IV		
1	0000 016 858 10	1		
2	-----	-		
3	0000 017 326 01	1		d1
4	0000 504 039 00	3		M 8 x 25 DIN 912-8.8 C4P
5	0000 051 779 00	1		M 6
6	0000 017 126 10	1		
7	-----	-		
8	0000 015 313 14	1		
9	0000 501 445 00	1		6,4 DIN 125-St A3C
10	0000 400 283 00	1		VM 6 DIN 980 C3P
11	0000 501 143 00	1		6,4 x 17 x 3 DIN 7349 A3C
12	0000 504 742 00	1		M6x16 DIN912-8.8 A3C Tuf.360
13	0000 016 457 20	1		
14	0000 504 225 01	2		M 6 x 12 DIN 7991 - 8.8 A3C
15	0000 019 813 01	0... 1		"SILENT"
16	0000 019 815 01	0... 1		"SILENT"
17	0000 501 143 00	1		6,4 x 17 x 3 DIN 7349 A3C
18	0000 501 709 00	1		6 DIN 128 - A3C
19	0000 501 771 00	1		M 6 x 16 DIN 933-8.8 A3C
20	0000 502 085 00	3		8 DIN 128 A3C

Z05a

Starter, Generator
 Starter, alternator
 Démarreur, alternateur
 Arrancador, alternador
 Motorino avviamento, alternatore

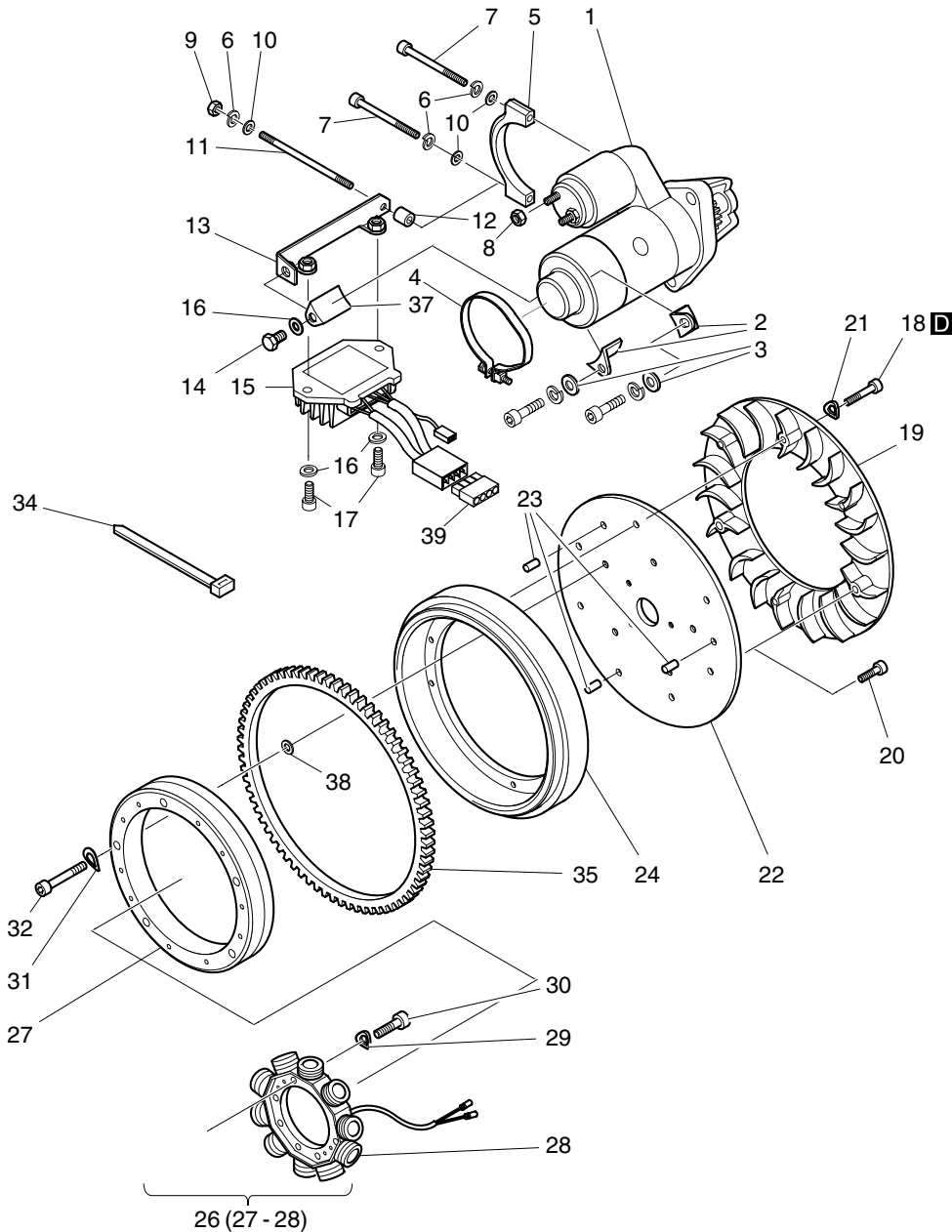


Fig.- No.	HATZ Ident-No.	Stück Qty.			W d / D	Bemerkungen Notes
		1B20 EPA IV	1B27 EPA IV	1B30 EPA IV		
1	0000 017 234 00	1	1	1		12 V - 1,0 kW
1	0000 504 833 00	1	1	1		24 V - 1,6 kW
2	0000 041 384 00	2	2	2		
3	0000 501 481 00	2	2	2		8,4 DIN 125-St A3C
4	0000 505 298 00	1	1	1		
5	0000 040 991 00	1	1	1		
6	0000 501 709 00	2	2	2		6 DIN 128 - A3C
7	0000 504 443 00	2	2	2		M 6 x 80 DIN 912 - 8.8 A3C
8	0000 503 447 00	1	1	1		M 8 DIN 936 - 5 A3C
9	0000 501 444 00	1	1	1		M 6 DIN 934 - 8 A3C
10	0000 501 445 00	2	2	2		6,4 DIN 125-St A3C
11	0000 504 559 00	1	1	1		MFS 6x90 DIN 949 - 1 8.8 A3C
12	0000 036 714 00	1	1	1		7 x 12 x 15
13	0000 015 609 00	1	1	1		
14	0000 500 962 00	1	1	1		M 8 x 12 DIN 933 - 8.8 A3C
15	0000 019 838 00	1	1	1		12 V
15	0000 019 839 00	1	1	1		24 V
16	0000 501 481 00	3	3	3		8,4 DIN 125-St A3C
17	0000 501 830 00	2	2	2		M 8 x 35 DIN 912-8.8 A3C
18	0000 503 273 00	6	6	6		M 4 x 20 DIN 912 - 8.8 A3C
19	0000 041 937 00	1	1	-		
19	0000 041 936 00	-	-	1		
20	0000 504 168 00	3	3	3		M 6 x 16 DIN 912 - 8.8 A3C Tuf.
21	0000 500 034 00	6	6	6		A 4 DIN 137 - ST
22	0000 040 987 20	1	1	1		
23	0000 500 352 00	3	3	3		6 x 12 ISO 8752-ST
24	0000 040 982 30	1	1	-		
24	0000 041 101 20	-	-	1		
26	0000 019 259 00	1	1	1		12 V
26	0000 019 260 00	1	1	1		24 V / 12V o. BATT.
27	-----	-	-	-		
28	-----	-	-	-		
29	0000 500 819 00	4	4	4		A 5 DIN 137 A3C
30	0000 505 470 00	4	4	4		M 5 x 25 DIN 912 - 8.8 A3C Tuf.
31	0000 500 812 00	5	5	5		A 6 DIN 137 - A3C
32	0000 504 487 00	5	5	5		M 6 x 30 DIN 6912-8.8 A3C
34	0000 503 584 00	3	3	3		200 x 4,8 mm
35	0000 040 986 00	1	1	-		
35	0000 041 080 00	-	-	1		
37	0000 041 384 00	1	1	1		
38	0000 501 143 00	5	5	5		6,4 x 17 x 3 DIN 7349 A3C
39	0000 504 021 00	1	1	1		4-P.

Z05b, Z10, Z11

Armaturen, Leitungen
 Electric equipment, wirings
 Equipement électrique, cable
 Cuadro de mando, cables
 Cruscotto, cablaggio

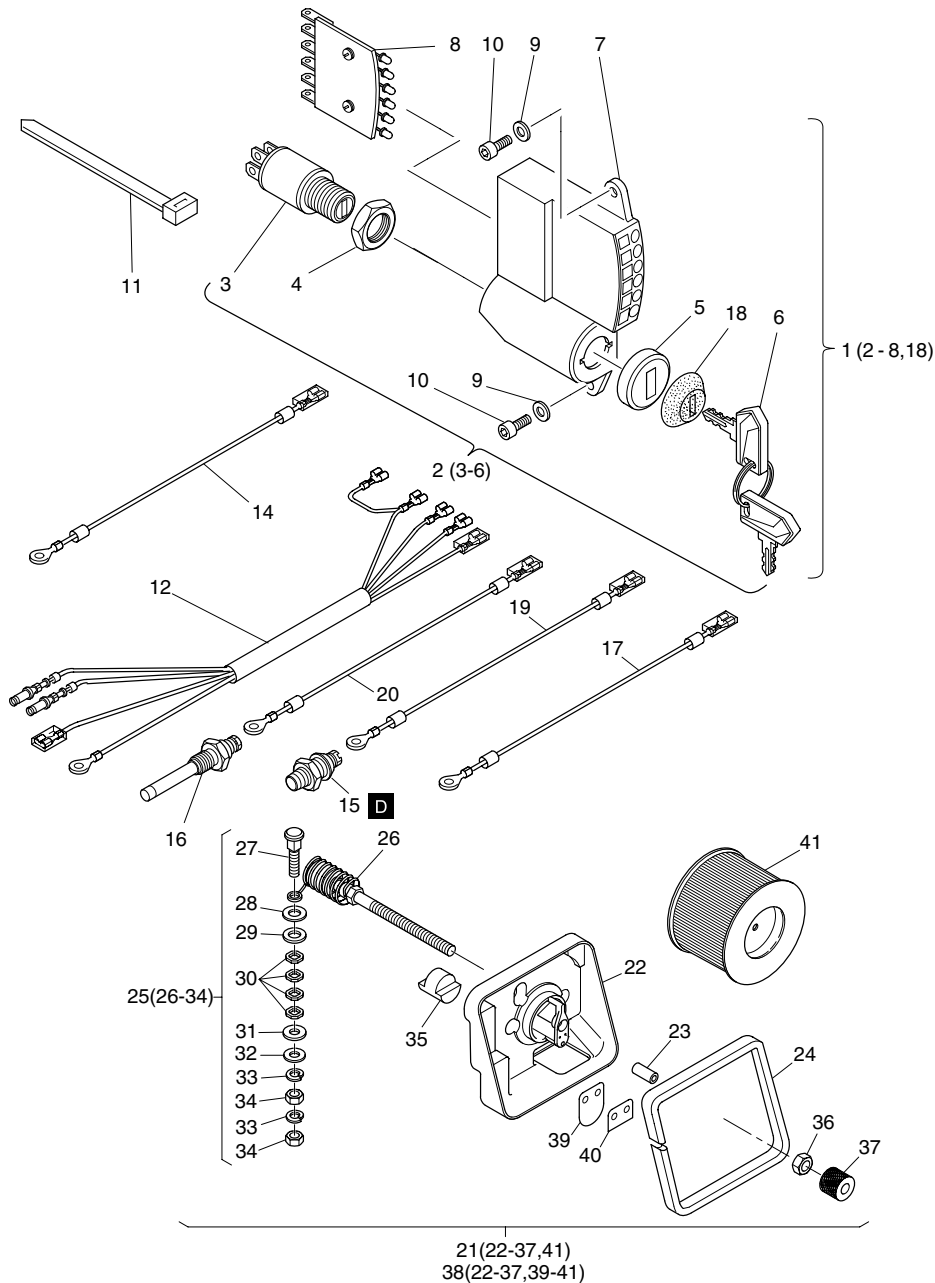


Fig.- No.	HATZ Ident-No.	Stück Qty.			W d / D	Bemerkungen Notes
		1B20 EPA IV	1B27 EPA IV	1B30 EPA IV		
1	0000 015 608 02	1	1	1		
2	0000 503 844 01	1	1	1		
3	-----	-	-	-		
4	-----	-	-	-		
5	-----	-	-	-		
6	0000 504 049 00	1	1	1		Nr. 14644
7	-----	-	-	-		
8	-----	-	-	-		
9	0000 501 445 00	2	2	2		6,4 DIN 125-St A3C
10	0000 501 491 00	2	2	2		M 6 x 12 DIN 912-8.8 A3C
11	0000 503 584 00	2	2	2		200 x 4,8 mm
12	0000 017 851 00	1	1	1		
14	0000 015 468 00	1	1	1		(0) Masse
15	0000 400 213 00	1	1	-		12 - 24V Oil
15	0000 504 691 00	-	-	1		0,3 - 0,6 OIL
16	0000 502 686 00	1	1	1		TEMP. 12-24V
17	0000 017 152 00	1	1	1		(6) 400 mm
18	0000 051 264 02	1	1	1		
19	0000 015 465 00	1	1	1		(4)
20	0000 015 469 00	1	1	1		(5)
21	0000 016 078 20	1	1	1		12V
21	0000 017 454 10	1	1	1		24V
22	-----	-	-	-		
23	0000 041 192 00	1	1	1		6,5 x 13 x 15
24	0000 052 161 00	1	1	1		545 mm
25	0000 017 550 00	1	1	1		12V
25	0000 017 551 00	1	1	1		24V
26	-----	-	-	-		
27	0000 050 401 00	1	1	1		
28	0000 501 445 00	1	1	1		6,4 DIN 125-St A3C
29	0000 504 128 01	1	1	1		6,5
30	0000 504 126 00	4	4	4		
31	0000 504 127 00	1	1	1		
32	0000 502 163 00	1	1	1		5,3 DIN 125-St A3C
33	0000 500 026 00	2	2	2		5 DIN 128 - A3C
34	0000 500 943 00	2	2	2		M 5 DIN 934-8 A3C
35	0000 050 981 00	1	1	1		
36	0000 501 444 00	1	1	1		M 6 DIN 934 - 8 A3C
37	0000 051 496 00	1	1	1		12 mm
38	0000 017 622 10	1	1	1		12V
38	0000 017 623 10	1	1	1		24V
39	0000 051 471 00	1	1	1		(schwarz, black, noir)
40	0000 051 472 00	1	1	1		(rot, red, rouge)
41	0000 504 260 00	1	1	1		

Z09a

Drehzahlverstellung
 Speed control
 Réglage régime
 Ajuste de revoluciones
 Comando acceleratore

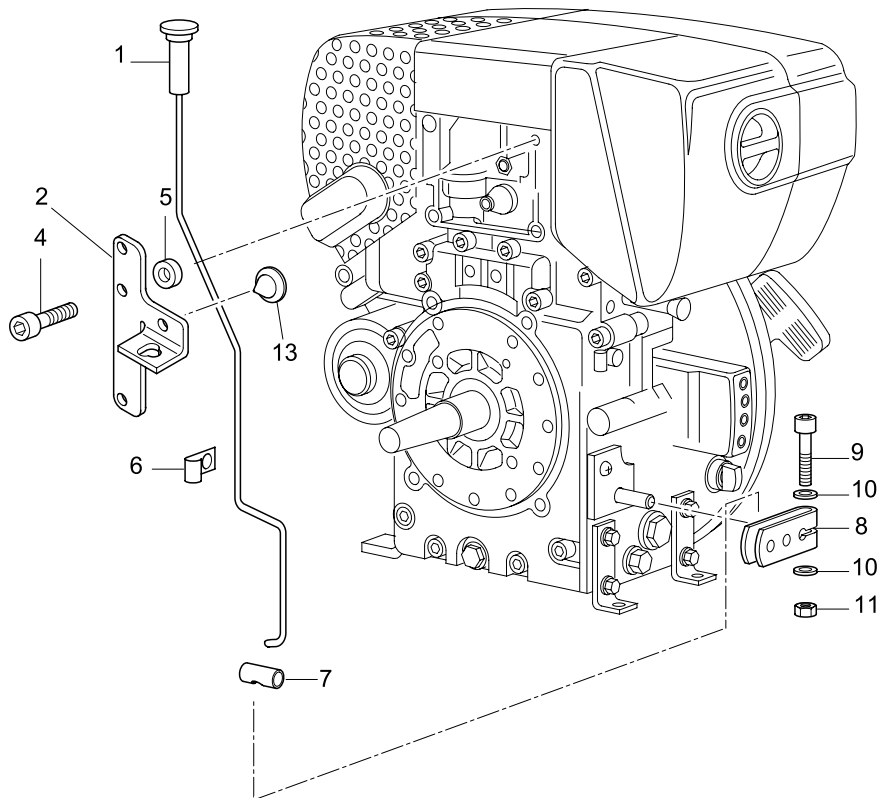
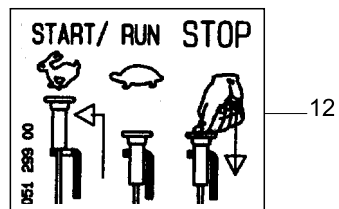


Fig.- No.	HATZ Ident-No.	Stück Qty.			W d / D	Bemerkungen Notes
		1B20 EPA IV	1B27 EPA IV	1B30 EPA IV		
1	0000 015 751 21	1	1	1		
2	0000 051 411 02	1	1	1		
4	0000 504 629 00	2	2	2	M 6 x 20 DIN 6912 - 8.8 A3C	
5	0000 033 546 00	2	2	2	7 x 12 x 8	
6	0000 051 246 00	1	1	1		
7	0000 051 185 00	1	1	1		
8	0000 051 177 00	1	1	1		
9	0000 505 119 00	1	1	1	M 5 x 30 DIN 912 - 8.8 A3C	
10	0000 502 163 00	2	2	2	5,3 DIN 125-St A3C	
11	0000 500 943 00	1	1	1	M 5 DIN 934-8 A3C	
12	0000 051 299 00	1	1	1		
13	0000 504 829 00	1	1	1		

Z09b

Drehzahlverstellung für Bowdenzug
 Speed control for bowdencable
 Reglage regime pour câble bowden
 Ajuste de revoluciones para cable bowden
 Comando acceleratore per bowden

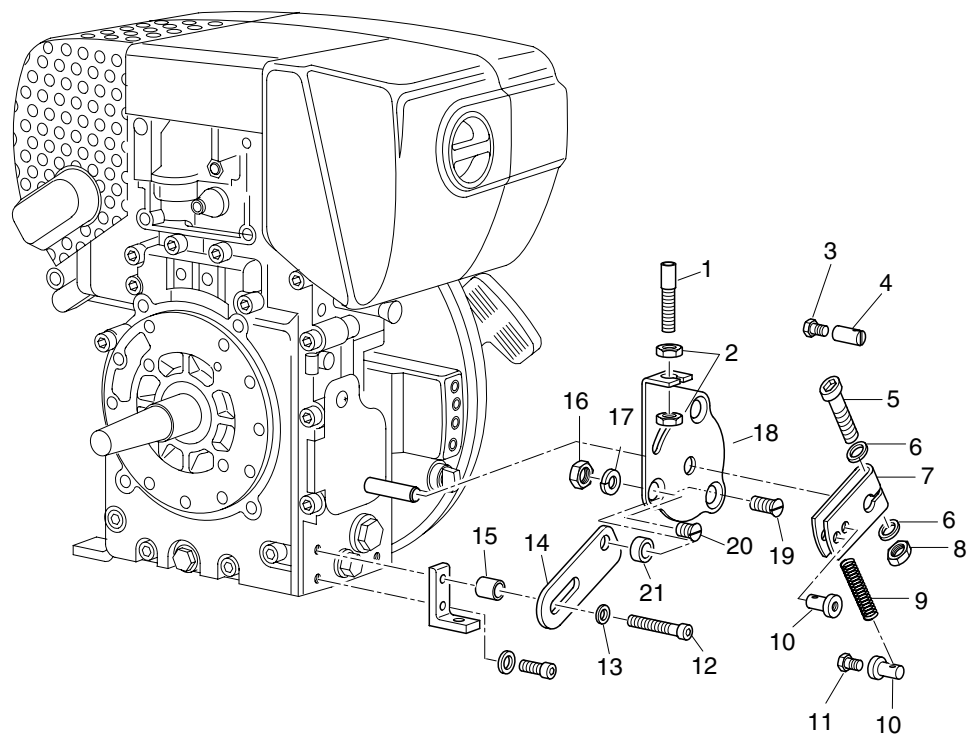


Fig.- No.	HATZ Ident-No.	Stück Qty.			W d / D	Bemerkungen Notes
		1B20 EPA IV	1B27 EPA IV	1B30 EPA IV		
1	0000 051 412 00	1	1	1		M 6
2	0000 501 444 00	2	2	2		M 6 DIN 934 - 8 A3C
3	0000 500 250 00	1	1	1		M 4 x 10 DIN 933-8.8 A3C
4	0000 504 830 00	1	1	1		2,2 NR. 1120
5	0000 505 119 00	1	1	1		M 5 x 30 DIN 912 - 8.8 A3C
6	0000 502 163 00	2	2	2		5,3 DIN 125-St A3C
7	0000 051 177 00	1	1	1		
8	0000 500 943 00	1	1	1		M 5 DIN 934-8 A3C
9	0000 504 846 00	1	1	1		VD-179 E
10	0000 504 831 00	2	2	2		2,2 NR. 1450
11	0000 500 250 00	1	1	1		M 4 x 10 DIN 933-8.8 A3C
12	0000 502 488 00	1	1	1		M 8 x 60 DIN 912 - 8.8 A3C
13	0000 501 481 00	1	1	1		8,4 DIN 125-St A3C
14	0000 051 175 00	1	1	1		
15	0000 035 206 00	1	1	1		9 x 14 x 20
16	0000 503 283 00	1	1	1		VM 6 DIN 980-8 A3C
17	0000 502 085 00	1	1	1		8 DIN 128 A3C
18	0000 051 176 10	1	1	1		
19	0000 504 239 00	1	1	1		M 6 x 20 DIN 7991-10.9 A3C
20	0000 503 808 00	1	1	1		M 6 x 10 DIN 7991 -8.8 A3C
21	0000 032 929 00	1	1	1		8,2 x 11 x 12

Z09c

Motorabstellvorrichtung
 Engine stop device
 Dispositif d'arret
 Dispositivo de parado
 Dispositivo di arresta

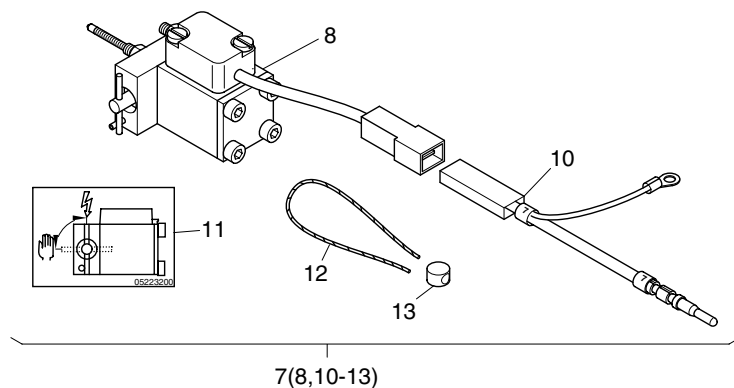
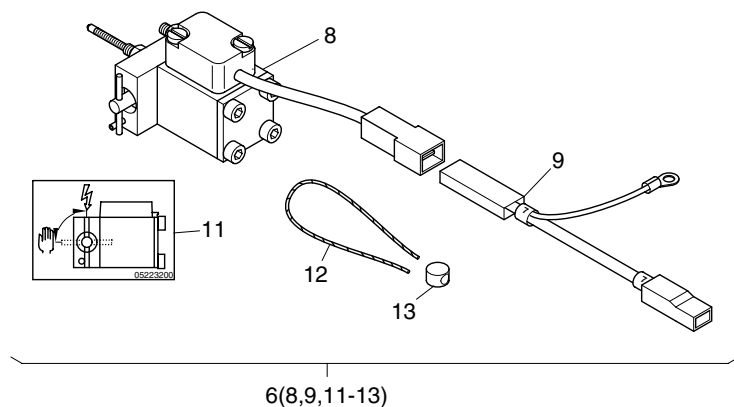
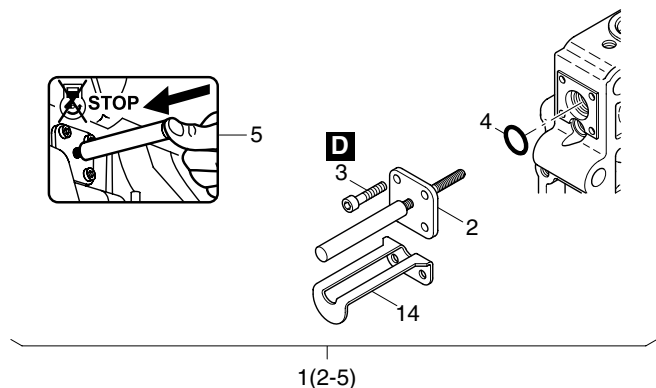


Fig.- No.	HATZ Ident-No.	Stück Qty.			W d / D	Bemerkungen Notes
		1B20 EPA IV	1B27 EPA IV	1B30 EPA IV		
1	0000 017 864 01	1	1	1		
2	-----	-	-	-		
3	0000 504 469 00	4	4	4		M 4 x 16 DIN 912-8.8 A3C Tuf.
4	0000 503 290 00	1	1	1		9,5 x 2,5
5	0000 052 213 01	1	1	1		Hinweisschild
6	0000 017 860 01	1	1	1		12V
6	0000 017 862 01	1	1	1		24V
7	0000 017 861 01	1	1	1		12V
7	0000 017 863 01	1	1	1		24V
8	-----	-	-	-		
9	0000 015 471 01	1	1	1		
10	0000 015 482 01	1	1	1		
11	0000 052 232 00	1	1	1		
12	0000 400 215 00	1	1	1		0,5 / 0,3 x 200
13	0000 400 214 00	1	1	1		8 mm ø
14	0000 053 072 00	1	1	1		

Z09d

Drehzahlverstellung innenliegend
 Speed control internal
 Reglage régime dedans
 Ajuste de revoluciones interior
 Comando acceleratore interno

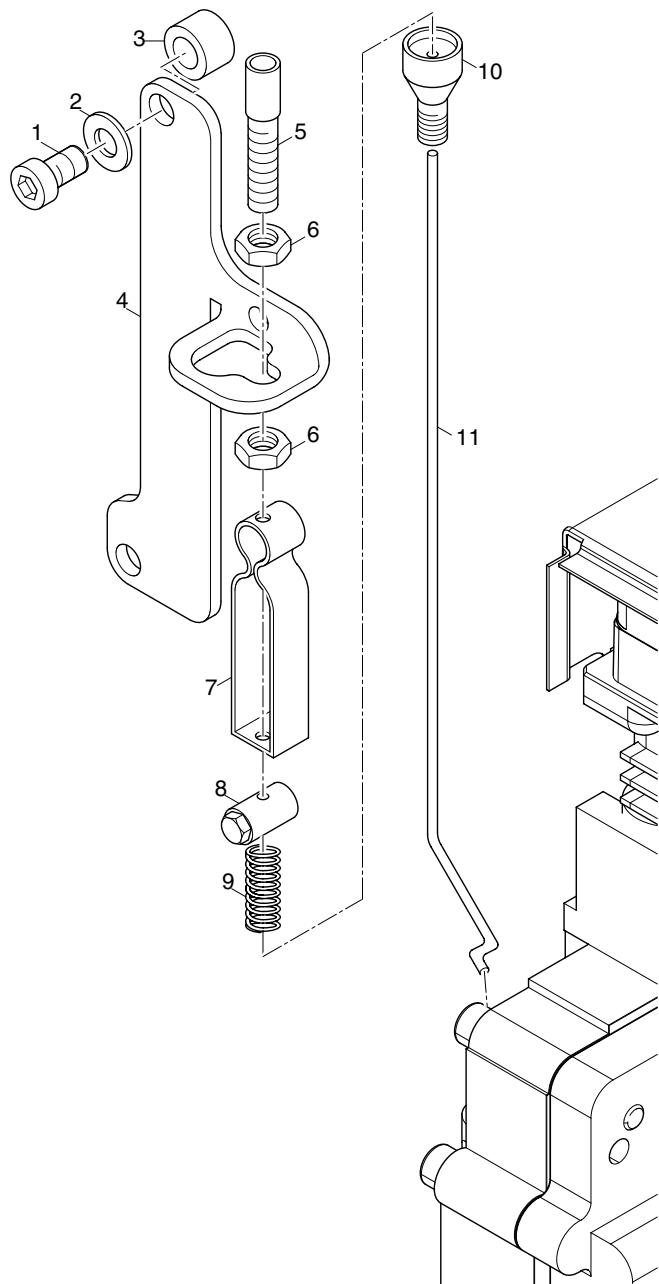


Fig.- No.	HATZ Ident-No.	Stück Qty.			W d / D	Bemerkungen Notes
		1B20 EPA IV	1B27 EPA IV	1B30 EPA IV		
1	0000 504 629 00	2	2	2		M 6 x 20 DIN 6912 - 8.8 A3C
2	0000 501 445 00	2	2	2		6,4 DIN 125-St A3C
3	0000 033 546 00	2	2	2		7 x 12 x 8
4	0000 051 411 02	1	1	1		
5	0000 051 412 00	1	1	1		M 6
6	0000 501 444 00	2	2	2		M 6 DIN 934 - 8 A3C
7	0000 051 614 00	1	1	1		
8	0000 504 810 00	1	1	1		
9	0000 504 809 00	1	1	1		
10	0000 016 567 00	1	1	1		
11	0000 041 301 10	1	1	1		

Z18

Anbauteile Hydraulikpumpe
 Mount. parts hydr. pump
 Pièces mont. -pompe hydr.
 Piezas mont. bomba hidr.
 Particolari per montaggio pompa idraulica

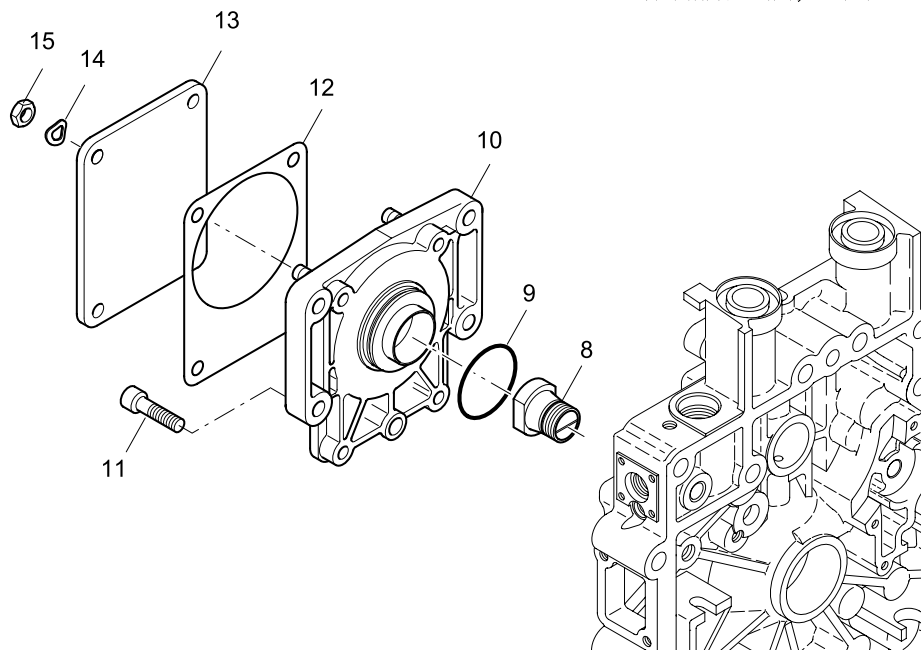
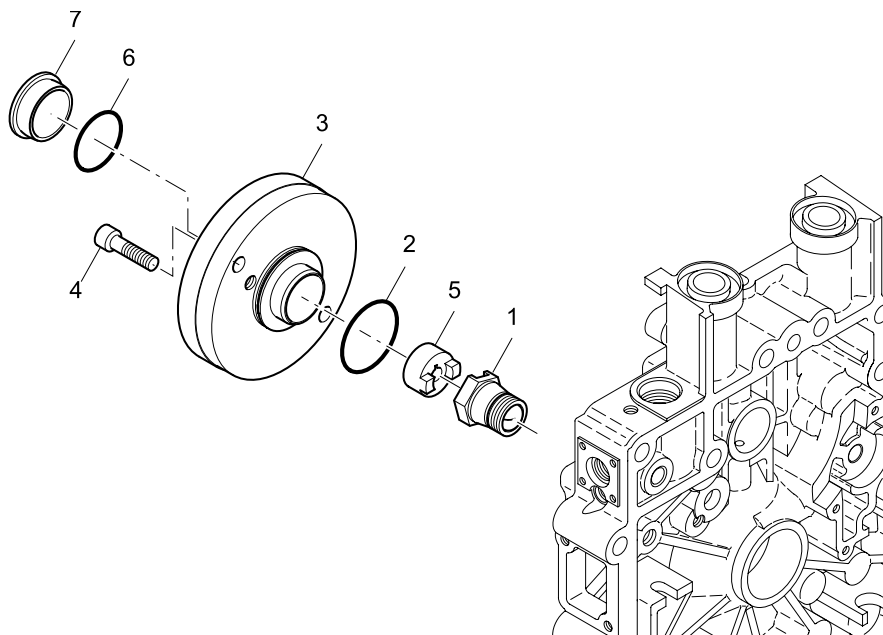


Fig.- No.	HATZ Ident-No.	Stück Qty.		W d / D	Bemerkungen Notes
		1B20 EPA IV	1B30 EPA IV		
1	0000 015 581 00	1	1		
2	0000 504 545 00	1	1		44 x 1,5
3	0000 051 150 00	1	1		
4	0000 501 759 00	2	2		M 8 x 30 DIN 912-8.8 A3C
5	0000 051 147 00	1	1		
6	0000 502 882 00	1	1		32 x 2,5
7	0000 501 631 01	1	1		F 25 ø 31,8
8	0000 015 580 00	1	1		
9	0000 504 545 00	1	1		44 x 1,5
10	0000 016 648 00	1	1		
11	0000 504 943 00	4	4		M 8 x 20 DIN 912-8.8 Tuf.
12	0000 035 680 00	1	1		
13	0000 037 616 00	1	1		
14	0000 500 951 00	4	4		A 8 DIN 137 A3C
15	0000 501 480 00	4	4		M 8 DIN 934-8 A3C

Z25

Autom. Ventilspielnachsteller
 Autom. valve adjuster
 Correcteur automatique du jeu de soupape
 Ajuste automatico luz de valvulas
 Regolazione automatica valvole

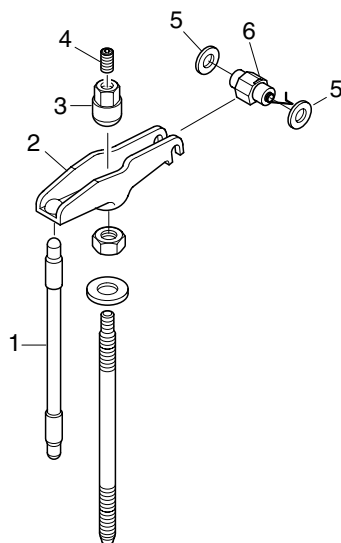
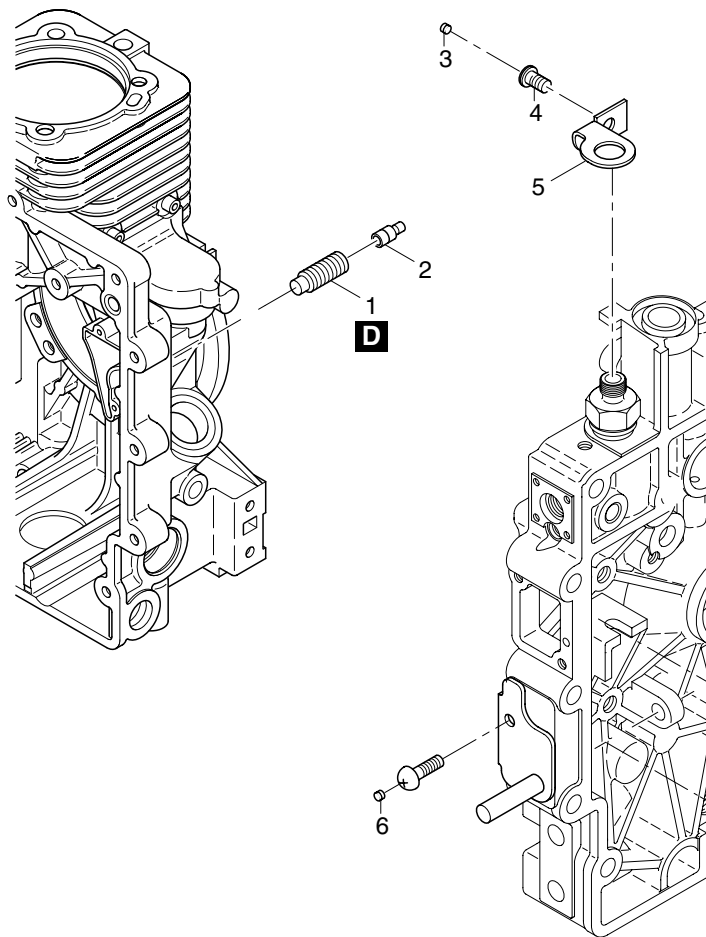


Fig.- No.	HATZ Ident-No.	Stück Qty.			W d / D	Bemerkungen Notes
		1B20 EPA IV	1B27 EPA IV	1B30 EPA IV		
1	0000 013 742 01	2	2	-		
1	0000 013 741 01	-	-	2		
2	0000 050 509 02	2	2	-		
2	0000 052 835 00	-	-	2		
3	0000 050 547 00	2	2	2		
4	0000 505 131 00	2	2	2		
5	0000 052 407 00	0... 4	0... 4	0... 4		W2 M 8 x 10 DIN 916 - 45 H
5	0000 504 451 00	0... 4	0... 4	0... 4		6 x 12 x 1,35
6	0000 017 760 00	2	2	2		6 x 12 x 1,2 DIN 988

Motorausrüstung EPA
 Spec. equipment EPA
 Equipm. spec. EPA
 Equipo espec. EPA
 Kit trasformazione EPA

Fig.- No.	HATZ Ident-No.	Stück Qty.			W d / D	Bemerkungen Notes
		1B20 EPA IV	1B27 EPA IV	1B30 EPA IV		
1	0000 041 987 00	1	1	1		
2	0000 041 505 00	1	1	1		6
3	0000 041 706 00	1	1	1		4,15
4	0000 504 950 00	1	1	1		M 6 x 12 DIN 7380-10.9 A3C
5	0000 041 853 01	1	1	1		
6	0000 052 015 00	1	1	1		3



Serien-Nr.-Änderungen
Serial-code modification list
Modification des Nos de serien
Modificación de los Nos de serie
Modifica dei codici

IMT-No.

1B20.10	1B20.11	97.566
1B20.11	1B20.12	97.567
1B20.12	1B20.13	97.568
1B20.13	1B20.14	97.569
1B20.14	1B20.15	98.573
1B20.15	1B20.16	98.574
1B20.16	1B20.17	98.575
1B20.17	1B20.18	98.576
1B20.18	1B20.19	98.577
1B20.19	1B20.20	98.580
1B20.20	1B20.21	99.588
1B20.21	1B20.22	00.590
1B20.22	1B20.23	00.594
1B20.23	1B20.24	00.598
1B20.24	1B20.25	00.601
1B20.25	1B20.26	01.613
1B20.26	1B20.27	02.617
1B20.27	1B20.28	02.619
1B20.28	1B20.29	05.641
1B20.29	1B20.30	05.650
1B20.30	1B20.31	07.667
1B20.31	1B20.32	09.684
1B27.10	1B27.11	09.685
1B30.10	1B30.11	98.573
1B30.11	1B30.12	98.575
1B30.12	1B30.13	98.576
1B30.13	1B30.14	98.577
1B30.14	1B30.15	98.580
1B30.15	1B30.16	99.585
1B30.16	1B30.17	99.586
1B30.17	1B30.18	99.589
1B30.18	1B30.19	00.598
1B30.19	1B30.20	00.606
1B30.20	1B30.21	00.607
1B30.21	1B30.22	01.613
1B30.22	1B30.23	02.617
1B30.23	1B30.24	05.641
1B30.24	1B30.25	05.651
1B30.25	1B30.26	09.683
1B30.26	1B30.27	10.690